

PowerCon SCARA-Roboter

IXP Serie

PowerCon SCARA-Programmsteuerung

MSEL-PGX

Neue Modelle

Armlängen mit
180 mm / 250 mm
550 mm / 650 mm



Einführung der neuen Armlängen-Modellreihen 180/250/550/650 sorgt für mehr Variantenvielfalt der kostengünstigen IXP-Serie

Alle Modelle sind standardmäßig mit batterielosen Absolut-Enkodern ausgerüstet.



1 Preisgünstiger mit Schrittmotoren

Mit dem Einsatz von Schrittmotoren ist der ...

... IXP-Typ viel preisgünstiger als ein herkömmlicher Typ.

* Bei Vergleich von IAI-SCARA-Robotern mit Armlänge 350 mm.

Der IXP-Typ ermöglicht über Hochleistungstreiber die gleiche Zuladung wie bei einem herkömmlichen Typ.

2 Alle Modelle verfügen standardmäßig über batterielose, absolute Encoder

Alle IXP-Modelle sind in ihrer Standardausführung mit batterielosen Absolut-Enkodern bestückt, die keine Batterien benötigen. Weil Batteriewechsel entfallen, verringert sich der Zeitaufwand für die Wartung.

Vorteile von batterielosen Absolut-Enkodern

- Kein Geräteausfall durch Batteriefehler (niedrige Spannung etc.)
- Keine Kosten für Batteriewechsel
- Kein Absolut-Reset oder andere physische Tätigkeiten bei einem Batteriewechsel erforderlich

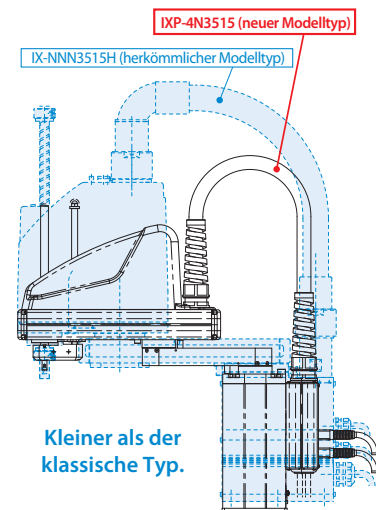
3 Leichter als der klassische Typ

Der Roboter wiegt ungefähr 30% weniger.

(im Vergleich zum Modelltyp IX-NNN3515H)

Der Leicht-Roboter kann problemlos in die Anlage integriert werden.

	Herkömmlicher Modelltyp		Neuer Modelltyp
Modell	IX-NNN2515H		IXP-4N2508
Gewicht	17,1 kg	-9,1 kg	8 kg
Modell	IX-NNN3515H		IXP-4N3515
Gewicht	18 kg	-5 kg	13 kg
Modell	IX-NNN50□□H		IXP-4N5520
Gewicht	29,5 kg	-8,5 kg	21 kg

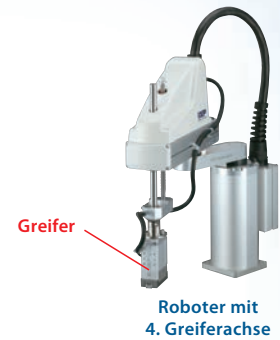


4

Zusätzliche 3-Achs-Ausführung und 4-Achs*-Greiferkonfiguration

Für ein größeres zulässiges Lastträgheitsmoment wurde bei der 3-Achs-Ausführung auf eine Drehachse verzichtet. Diese Konfiguration kann mit einem speziellen Greifer zu einem Transfer-Roboter kombiniert werden.

* Dieser Greifertyp besitzt 4 Achsen: Drei Achsen des SCARA-Roboters und eine Greiferachse.
Für die 180er-Armlängen-Modellreihe ist keine 4-Achs-Greiferkonfiguration möglich.

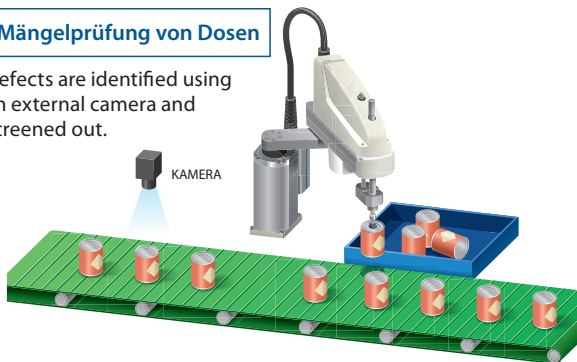


Anwendungsbeispiele für 3-Achs-Ausführung

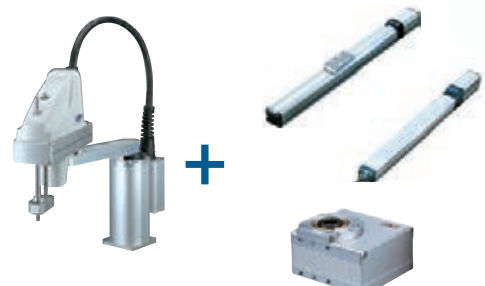
- Arbeitsabläufe, die nur 3 Achsen erfordern
 - ➔ Greifen und Positionieren runder Teile, richtungsunabhängige Handhabung, usw.

Mängelprüfung von Dosen

Defects are identified using an external camera and screened out.



- Einsatz eines weiteren Antriebs als 4. Achse
Ein RoboCylinder, egal ob Dreh-, - Schubstangen-, Schlittenachse etc., kann einen 3-Achs-SCARA-Roboter um eine 4. Achse erweitern.



5

MSEL-Steuerung wird unterstützt

Merkmale MSEL-Steuerung

1 Deutlich mehr Programme und Positionen verfügbar

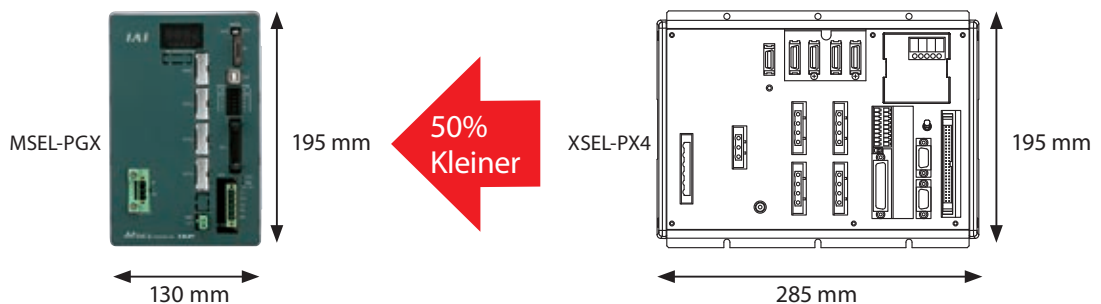
Die höhere Speicherkapazität ermöglicht deutlich mehr Programme und Positionen.

	XSEL-PX (Herkömmliche Produktreihe)	MSEL (Neue Produktreihe)
Anzahl Programme	128	255
Anzahl Positionen	20000	30000

2 Kleinere Abmessungen

Mit 130 mm Breite x 195 mm Höhe ist die MSEL deutlich kleiner als die konventionelle Steuerung und sorgt nun für mehr Platz in Ihrem Schaltschrank.

Die MSEL kann sowohl mit Schrauben als auch über eine Hutschiene befestigt werden.



Modellreihen

Armlänge	180 mm		250 mm	
SCARA-Typ	3-achsig	4-achsig (mit Rotationsachse)	3-achsig	4-achsig (mit Rotationsachse)
Ohne Greifer	IXP-3N1808	IXP-4N1808	IXP-3N2508	IXP-4N2508
Zuladung	Nenn 1 kg , Maximum 3 kg		Nenn 1 kg , Maximum 3 kg	
Max. Geschwindigkeit (PTP-Betrieb)	XY: 2053 mm/s, Z: 350 mm/s (R: 1200 °/s)		XY: 2151 mm/s, Z: 350 mm/s (R: 1200 °/s)	
Mit mittlerem Greifer Greifer-Typencode: RCP4-GRSML	-	-	IXP-3N2508GM	-
Greifer-Zuladung			Maximum 0.5kg *1	
Max. Greifer-Geschwindigkeit			94mm/s (per finger)	

Armlänge	350 mm		450 mm	
SCARA-Typ	3-achsig	4-achsig (mit Rotationsachse)	3-achsig	4-achsig (mit Rotationsachse)
Ohne Greifer	IXP-3N3515 (IXP-3C3515) *2 (IXP-3W3515) *3	IXP-4N3515 (IXP-4C3515) *2 (IXP-4W3515) *3	IXP-3N4515 (IXP-3C4515) *2 (IXP-3W4515) *3	IXP-4N4515 (IXP-4C4515) *2 (IXP-4W4515) *3
Zuladung	Nenn 1 kg , Maximum 3 kg		Nenn 1 kg , Maximum 3 kg	
Max. Geschwindigkeit (PTP-Betrieb)	XY: 2726 mm/s, Z: 270 mm/s (R: 1000 °/s) *4		XY: 2438 mm/s, Z: 270 mm/s (R: 1000 °/s) *4	
Mit mittlerem Greifer Greifer-Typencode: RCP4-GRSML	IXP-3N3515GM	-	IXP-3N4515GM	-
Greifer-Zuladung	Maximum 0,5 kg *1		Maximum 0,5 kg *1	
Max. Greifer-Geschwindigkeit	94 mm/s (pro Seite)		94 mm/s (pro Seite)	
Mit großem Greifer Greifer-Typencode: RCP4-GRSLL	IXP-3N3510GL	-	IXP-3N4510GL	-
Greifer-Zuladung	Maximum 1,5 kg *1		Maximum 1,5 kg *1	
Max. Greifer-Geschwindigkeit	125 mm/s (pro Seite)		125 mm/s (pro Seite)	

Armlänge	550 mm		650 mm	
SCARA-Typ	3-achsig	4-achsig (mit Rotationsachse)	3-achsig	4-achsig (mit Rotationsachse)
Ohne Greifer	IXP-3N5520 (IXP-3C5520) *2 (IXP-3W5520) *3	IXP-4N5520 (IXP-4C5520) *2 (IXP-4W5520) *3	IXP-3N6520 (IXP-3C6520) *2 (IXP-3W6520) *3	IXP-4N6520 (IXP-4C6520) *2 (IXP-4W6520) *3
Zuladung	Nenn 2 kg , Maximum 6 kg		Nenn 2 kg , Maximum 6 kg	
Max. Geschwindigkeit (PTP-Betrieb)	XY: 2943 mm/s, Z: 240 mm/s (R: 700 °/s)		XY: 2916 mm/s, Z: 240 mm/s (R: 700 °/s)	
Mit großem Greifer Greifer-Typencode: RCP4-GRSLL	IXP-3N5515GL	-	IXP-3N6515GL	-
Greifer-Zuladung	Maximum 1,5 kg *1		Maximum 1,5 kg *1	
Max. Greifer-Geschwindigkeit	125 mm/s (pro Seite)		125 mm/s (pro Seite)	
Mit übergroßem Greifer Greifer-Typencode: RCP4-GRSWL	IXP-3N5515GW	-	IXP-3N6515GW	-
Greifer-Zuladung	Maximum 2,5 kg *1		Maximum 2,5 kg *1	
Max. Greifer-Geschwindigkeit	157 mm/s (pro Seite)		157 mm/s (pro Seite)	

*1: Dies ist die max. Zuladung für den Greifer. Die Zuladung kann unter bestimmten Einsatzbedingungen differieren. Siehe Greifer-Auswahlverfahren im RoboCylinder-Gesamtkatalog.

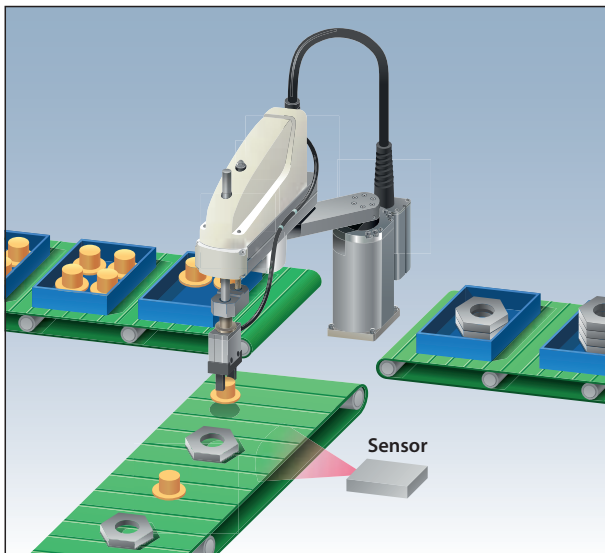
*2: Reinraum-Typ (ISO-Reinraumklasse 4) mit ähnlichen Spezifikationen demnächst erhältlich. *3: Staub-/Spritzwassergeschützter Typ (IP65) mit ähnlichen Spezifikationen demnächst erhältlich.

*4: Für die Typen IXP-3N3510GL/4510GL mit großem Greifer liegt die max. Geschwindigkeit der XY-Achse bei 1908/2060 mm/s, die max. Geschwindigkeit der Z-Achse bei 189 mm/s.

Anwendungen

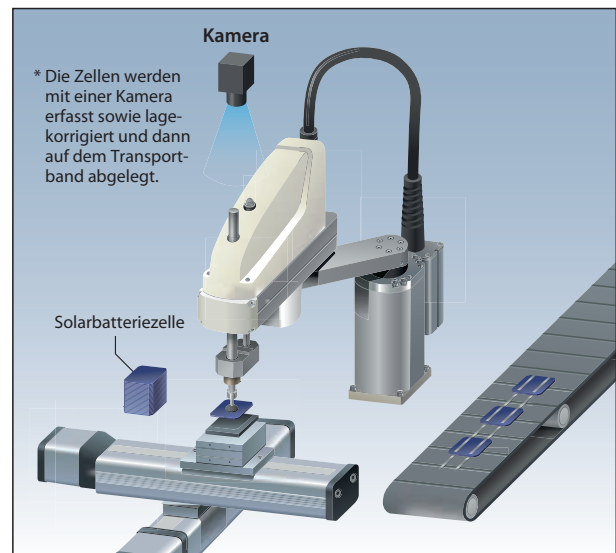
Teile-Erkennung

Teile in zwei unterschiedlichen Größen werden von einem Sensor erkannt und in separaten Kästen abgelegt.



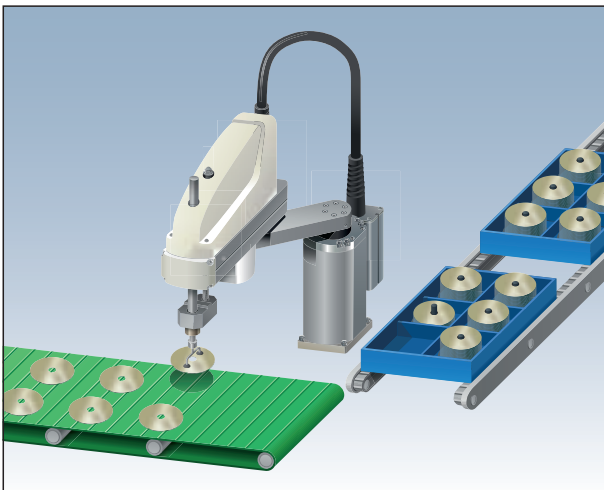
Kontaktlöten auf Solarbatterie-Modulen

Solarbatterie-Zellmodule werden transportiert und dabei in ihrer Lage korrigiert, um Elektroden auf die Zellen zu löten.



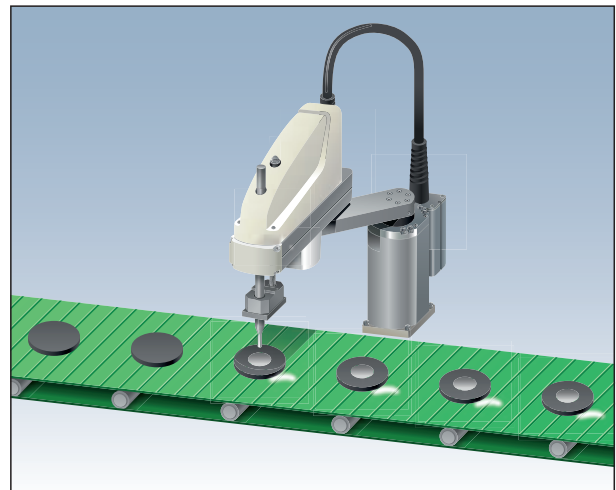
Verpacken von DVD-Rs

DVD-Rs werden vom Transportband aufgenommen und abgelegt.



Kleben

Aufbringen von Klebstoff auf runde Teile.



Warnhinweise

(Hinweis 1) Positionierwiederholgenauigkeit

Die Positionierwiederholgenauigkeit gibt an, mit welcher Präzision der Roboter dieselbe Position mit derselben Beschleunigung/Verzögerung und Geschwindigkeit zwischen zwei Punkten einschließlich Start- und Zielposition bei Verwendung desselben Arm-Typs wiederholt anfahren kann. (Die Werte wurden bei einer konstanten Raumtemperatur von 20 °C ermittelt). Achtung: Die Positionierwiederholgenauigkeit kann außerhalb der Spezifikationsangabe liegen, wenn entweder der Arm gewechselt wird, das Positionieren von mehreren unterschiedlichen Positionen auf eine einzige, abgespeicherte Position erfolgt oder Betriebsbedingungen wie Beschleunigung/Verzögerung und Geschwindigkeit sich ändern.

(Hinweis 2) Max. Verfahrensgeschwindigkeit im PTP-Betrieb

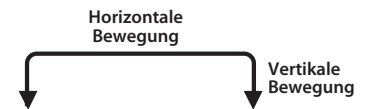
Die maximale Verfahrensgeschwindigkeit, wie sie in der Tabelle mit den technischen Daten angegeben ist, bezieht sich auf den Punkt-zu-Punkt-Betrieb (PTP). Die Verfahrensgeschwindigkeit ist bei bahngesteuertem Betrieb (Interpolation) begrenzt. Für weitere Einzelheiten siehe „Bahn-Betrieb (CP)“ unter „Empfohlene Beschleunigungs-/Verzögerungseinstellungen bei SCARA-Robotern“ auf Seite 26. Darüber hinaus muss die Geschwindigkeit/Beschleunigung in entsprechendem Maße verringert werden, wenn die vertikale Achse den unteren Endpunkt anfährt.

(Hinweis 3) Nutzlast

Bei der Zuladung wird in Nennlast und Höchstlast unterschieden. Die Nennlast ist das maximale Gewicht, das bei maximaler Geschwindigkeit und Beschleunigung transportiert werden kann. Die Höchstlast ist das maximale Gewicht, das die Achse bei verringerter Geschwindigkeit/Beschleunigung bewegen kann. Wenn eine Masse größer als die Nennlast verfahren wird, müssen das Zuladungsgewicht und das Trägheitsmoment einprogrammiert werden. Damit stellt sich automatisch die optimale Geschwindigkeit/Beschleunigung ein.

(Hinweis 4) Standard-Zykluszeit

Die Standard-Zykluszeit bezieht sich auf eine reziproke Hubbewegung bei unten genannten Bedingungen. Sie gilt als Überschlagswert bei Hochgeschwindigkeitsbetrieb.
* Bei Modellen mit Greifer-Ausrüstung schließt das Zuladungsgewicht auch das Greifer-Gewicht mit ein.



Armlänge	Zuladungsgewicht (kg)	Horizontal-Weg (mm)	Vertikal-Weg (mm)	Zykluszeit (s)
180	1	100	25	0.57
250	1	300	25	0.79
350	1	300	25	0.69
450	1	300	25	0.67
550	2	300	25	0.73
650	2	300	25	0.81

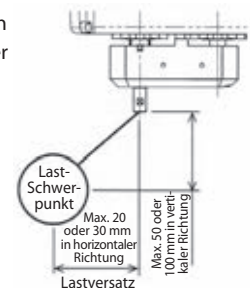
(Hinweis 5) Zulässiges Trägheitsmoment an der Spitze der Vertikal-Achse

Das zulässige Trägheitsmoment wird am Stangen-Mittelpunkt der vertikalen Achse berechnet (Mitte der Führungsstange beim 3-Achs-Typ oder Mitte der Drehachse beim 4-Achs-Typ). Die folgenden Versatz-Grenzwerte unten für die Drehachse gelten von der Achs-Mitte zur Schwerpunkt-Mitte der Last.

Armlänge 180/250 ... max. 20 mm in horizontaler Richtung,
max. 50 mm in vertikaler Richtung
Armlänge 350/450 ... max. 30 mm in horizontaler Richtung,
550/650 ... max. 100 mm in vertikaler Richtung

Wenn die Standard-Zuladung überschritten wird, ist der horizontale Versatz zu verringern. Einzelheiten dazu finden sich im Betriebshandbuch.

Auch wenn der Schwerpunkt eines Werkzeugs außerhalb der Mitte der vertikalen Achs-Spitze liegt, muss die Geschwindigkeit/Beschleunigung entsprechend verringert werden.

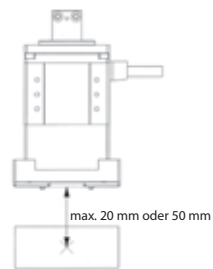


(Hinweis 6) Zulässige Auskragung bei zusätzlichem Greifer

Für Typen mit Greifer-Ausrüstung (GM/GL/GW) gilt eine zulässige Auskragung von 0 mm horizontal und 20 mm (*) bzw. 50 mm (**) vertikal von der Spitze des Greifer-Fingers bis zum Schwerpunkt des Werkstücks.
Siehe Abbildung rechts.

(*) Armlänge 250 ... 20 mm

(**) Armlänge 350/450/550/650 ... 50 mm



Arbeitsbereich

Beim Wechsel der Armbewegungsrichtung (links/rechts) ist darauf achten, dass keine Peripherie den Arm bei voll ausgefahrenem Zustand behindert.

Einstellung Beschleunigung/Verzögerung

Zur Einstellung von Beschleunigung und Verzögerung siehe Seite 26 "Empfohlene Beschleunigungs-/Verzögerungseinstellungen bei SCARA-Robotern".

(Hinweis 1) bis (Hinweis 6) beziehen sich auf die Hinweise der Produktmodellseiten (Seite 7 bis 18).

Modellbezeichnungen

IXP
Serie

WA
Enkoder-Typ

P3
Passende Steuerung

Option

WA **Batterielos-Absolut-Spezifikation**

N	ohne Kabel
P	1 m
S [3L] (*)	3 m
M [5L] (*)	5 m
X □ □	Spezifizierte Länge (**)
R □ □	Roboter-kabel (**)

(*) [3L] / [5L]: Keine weiteren Kabellängen als 3 m (Code „3L“) oder 5 m (Code „5L“) verfügbar für staub-/spritzwassergeschützten Typ (demnächst erhältlich).
(**) Bis zu 20 m

B	Bremse (*)
VLL (**)	Ansaugrohrkrümmung links
VLR (**)	Ansaugrohrkrümmung rechts

(*) Nur für Armlängen 550/650 verfügbar. Bei Transportlasten ab 4 kg ist hier unbedingt die Brems-Option zu wählen.
(**) Nur für Reinraum-Typ (demnächst erhältlich)

3N1808	3-Achs-Typ / Armlänge 180 mm / Vertikal-Achse 80 mm		
4N1808	4-Achs-Typ / Armlänge 180 mm / Vertikal-Achse 80 mm		
3N2508	3-Achs-Typ / Armlänge 250 mm / Vertikal-Achse 80 mm		
4N2508	4-Achs-Typ / Armlänge 250 mm / Vertikal-Achse 80 mm		
3N2508GM	3-Achs-Typ / Armlänge 250 mm / Vertikal-Achse 80 mm Greifer RCP4-GRSML an Spitze der Vertikal-Achse montiert		
3N/C/W3515 (*)	3-Achs-Typ / Armlänge 350 mm / Vertikal-Achse 150 mm	3N/C/W5520 (*)	3-Achs-Typ / Armlänge 550 mm / Vertikal-Achse 200 mm
4N/C/W3515 (*)	4-Achs-Typ / Armlänge 350 mm / Vertikal-Achse 150 mm	4N/C/W5520 (*)	4-Achs-Typ / Armlänge 550 mm / Vertikal-Achse 200 mm
3N3515GM	3-Achs-Typ / Armlänge 350 mm / Vertikal-Achse 150 mm Greifer RCP4-GRSML an Spitze der Vertikal-Achse montiert	3N5515GL	3-Achs-Typ / Armlänge 550 mm / Vertikal-Achse 150 mm Greifer RCP4-GRSLL an Spitze der Vertikal-Achse montiert
3N3510GL	3-Achs-Typ / Armlänge 350 mm / Vertikal-Achse 100 mm Greifer RCP4-GRSLL an Spitze der Vertikal-Achse montiert	3N5515GW	3-Achs-Typ / Armlänge 550 mm / Vertikal-Achse 150 mm Greifer RCP4-GRSWL an Spitze der Vertikal-Achse montiert
3N/C/W4515 (*)	3-Achs-Typ / Armlänge 450 mm / Vertikal-Achse 150 mm	3N/C/W6520 (*)	3-Achs-Typ / Armlänge 650 mm / Vertikal-Achse 200 mm
4N/C/W4515 (*)	4-Achs-Typ / Armlänge 450 mm / Vertikal-Achse 150 mm	4N/C/W6520 (*)	4-Achs-Typ / Armlänge 650 mm / Vertikal-Achse 200 mm
3N4515GM	3-Achs-Typ / Armlänge 450 mm / Vertikal-Achse 150 mm Greifer RCP4-GRSML an Spitze der Vertikal-Achse montiert	3N6515GL	3-Achs-Typ / Armlänge 650 mm / Vertikal-Achse 150 mm Greifer RCP4-GRSLL an Spitze der Vertikal-Achse montiert
3N4510GL	3-Achs-Typ / Armlänge 450 mm / Vertikal-Achse 100 mm Greifer RCP4-GRSLL an Spitze der Vertikal-Achse montiert	3N6515GW	3-Achs-Typ / Armlänge 650 mm / Vertikal-Achse 150 mm Greifer RCP4-GRSWL an Spitze der Vertikal-Achse montiert

(*) Code „N“: Standard-Typ Code „C“: Reinraum-Typ (demnächst erhältlich) Code „W“: Staub-/spritzwassergeschützter Typ (demnächst erhältlich)

(Beispiel) **IXP** — **3 N 35 15 GM** — **WA** — **S** — **P3**

Achs-Anzahl:
3 Achsen

Hub Vertikal-Achse:
150 mm

Armlänge: 350 mm

Vertikal-Achs-Spitze:
RCP4-GRSML-Montage

Enkoder-Typ:
Batterielos-Absolut

Kabellänge: 3 m

Steuerung: MSEL

IXP-3N1808/4N1808

Armlänge 180 mm
Vertikale Achse 80 mm

■ Modell-spezifikationen	IXP	—	N	—	1808	—	WA	—	<input type="checkbox"/>	—	P3
	Serie	Anzahl der Achsen 3: 3 Achsen 4: 4 Achsen	Armlänge: 180 mm Hub Vertikal-Achse: 80 mm	Enkoder-Typ	Kabellänge	Passende Steuerung P3: MSEL					
		WA: Batterie-los-Absolut		N: Keine P: 1 m S: 3 m M: 5 m		X <input type="checkbox"/> : Spezifizierte Länge R <input type="checkbox"/> : Roboter-kabel					

* Steuerung ist nicht enthalten.



- Erläuterungen zu (Hinweis 1) bis (Hinweis 5) siehe S. 5.
- Die vertikale Achse ist standardmäßig mit einer Bremse ausgerüstet.
- Über die vertikale Achse sind keine Schub-Bewegungen steuerbar.
- Wenn ein Werkzeug installiert oder eine Sprungfeder o.ä. Puffer für eine Schub-Bewegung vorgesehen ist, beträgt die zuläss. Druckkraft max. 45 N.
- Nähere Einzelheiten zum Arbeitsbereich siehe S. 5, zu den empfohlenen Beschleunigungs-/Verzögerungseinstellungen siehe S. 26.

Modellspezifikation

Achsen-Konfiguration		Armlänge (mm)	Arbeitsbereich	Positionierwiederholgenauigkeit (Hinweis 1)	Max. Geschwindigkeit im Punkt-zu-Punkt-Betrieb (Hinweis 2)	Nutzlast (kg) (Hinweis 3)	
						Nenn	Max.
Achse 1	Arm 1	80	±125 °	±0.01 mm	2053 mm/s (im Verbund)	1	3
Achse 2	Arm 2	100	±125 °				
Achse 3	Vertikale Achse	—	80 mm	±0.02 mm	350 mm/s		
Achse 4	Rotationsachse	—	±360 °	±0.01 °	1200 °/s		

Allgemeine Spezifikation

	3-Achs-Spezifikation	4-Achs-Spezifikation
Enkoder-Typ	Batterie-loser Absolut-Enkoder	
Verdrahtung (anwenderseitig)	AWG26x8	
Verrohrung (anwenderseitig)	Pneumatik (aussen ø4, innen ø2.5) x 2 (maximaler Betriebsdruck 0.8 MPa)	
Standard-Zykluszeit (s) (Hinweis 4)	0.57	
Zulässiges Drehmoment (Achse 4) (N·m)	—	0.28
Zulässiges Lastmoment (N·m)	0.7	
Zulässiges Trägheitsmoment an der Stangenspitze (kg·m ²) (Hinweis 5)	Nenn: 0.001 Max: 0.01	Nenn: 0.001 Max: 0.003
Umgebungstemperatur/Feuchtigkeit	Temperatur 0 ~ 40 °C, Feuchtigkeit 20 ~ 85 % RH (nicht kondensierend)	
Einheitsgewicht (kg)	7	7.5

Modellkombinationen

Spezifikation	Modell
3-Achs-Spezifikation	IXP-3N1808
4-Achs-Spezifikation	IXP-4N1808

Kabellängen <Per Achse*>

Typ	Kabelcode
Standardkabel	P (1 m)
	S (3 m)
	M (5 m)
Speziallängen	X06 (6 m) ~ X10 (10 m)
	X11 (11 m) ~ X15 (15 m)
	X16 (16 m) ~ X20 (20 m)
Roboter-kabel	R01 (1 m) ~ R03 (3 m)
	R04 (4 m) ~ R05 (5 m)
	R06 (6 m) ~ R10 (10 m)
	R11 (11 m) ~ R15 (15 m)
	R16 (16 m) ~ R20 (20 m)

* Für die 3-Achs-Spezifikation sind drei Kabel erforderlich, während die Greifer- und 4-Achs-Spezifikation vier Kabel benötigt.

IXP-3N2508/4N2508

Armlänge 250 mm
Vertikale Achse 80 mm

■ Modell-spezifikationen	IXP	—	<input type="checkbox"/>	N	25	<input type="checkbox"/>	—	WA	—	<input type="checkbox"/>	—	P3
	Serie	Anzahl der Achsen	Armlänge	Hub Vertikal-Achse	Greifer	Enkoder-Typ	Kabellänge	Passende Steuerung				
	3: 3 Achsen 4: 4 Achsen	25: 250 mm	08 : 80 mm, ohne Greifer 08GM : 80 mm, mit mittlerem Greifer * Greifer-Typen siehe unter „Greifer-Ausrüstung“	WA: Batterie-los Absolut	N: Keine P: 1 m S: 3 m M: 5 m	X <input type="checkbox"/> : Spezifizierte Länge R <input type="checkbox"/> : Roboter-kabel	P3: MSEL					

* Steuerung ist nicht enthalten.



* Die Abbildung zeigt eine 4-Achs-Spezifikation.

HINWEIS
Bitte beachten

- Erläuterungen zu (Hinweis 1) bis (Hinweis 5) siehe S. 5.
- Die vertikale Achse ist standardmäßig mit einer Bremse ausgerüstet.
- Über die vertikale Achse sind keine Schub-Bewegungen steuerbar.
- Wenn ein Werkzeug installiert oder eine Sprungfeder o.ä. Puffer für eine Schub-Bewegung vorgesehen ist, beträgt die zuläss. Druckkraft max. 45 N.
- Nähere Einzelheiten zum Arbeitsbereich siehe S. 5, zu den empfohlenen Beschleunigungs-/Verzögerungseinstellungen siehe S. 26.

Allgemeine Spezifikation								
Achsen-Konfiguration		Armlänge (mm)	Arbeitsbereich	Positionierwiederholgenauigkeit (Hinweis 1)	Max. Geschwindigkeit im Punkt-zu-Punkt-Betrieb (Hinweis 2)		Nutzlast (kg) (Hinweis 3)	
					Ohne Greifer	Mit mittlerem Greifer (GM)	Nenn	Max.
Achse 1	Arm 1	150	±135 °	±0.02 mm	2151 mm/s (im Verbund)	2151 mm/s (im Verbund)	1	3
Achse 2	Arm 2	100	±135 °					
Achse 3	Vertikale Achse	—	80 mm	±0.02 mm	350 mm/s	350 mm/s	—	0.5 (*2)
Achse 4	Rotationsachse	—	±360 °	±0.01 °	1200 °/s	—		
		Mittlerer Greifer GM (*1)	—	14 mm (beide Finger)	±0.01 mm	—	94 mm/s (pro Finger)	

(*1) Siehe Greifer-Auswahlverfahren im RCP2/RCP4/RCD Vertikal-Greifer-Katalog.
(*2) Dies ist die max. Zuladung für den Greifer bei Ausrüstung eines SCARA-Roboters mit einem Greifer.

Allgemeine Spezifikation			
	3-Achs-Spezifikation	4-Achs-Spezifikation	3-Achs-Spezifikation mit mittlerem Greifer (GM)
Enkoder-Typ	Batterie-loser Absolut-Enkoder *		
Verdrahtung (anwenderseitig)	AWG26x8		
Verrohrung (anwenderseitig)	Pneumatik (aussen ø4, innen ø2.5) x 2 (maximaler Betriebsdruck 0.8 MPa)		
Standard-Zykluszeit (s) (Hinweis 4)	0.79		0.79 (ohne Greifer-Zuladung)
Zulässiges Drehmoment (Achse 4) (N·m)	—	0.28	—
Zulässiges Lastmoment (N·m)	0.7		Ma, Mb, Mc : 0.7
Zulässiges Trägheitsmoment an der Stangenspitze (kg·m ²) (Hinweis 5)	Nenn: 0.001 Max: 0.01	Nenn: 0.001 Max: 0.003	Max: 0.001
Umgebungstemperatur/Feuchtigkeit	Temperatur 0 ~ 40 °C, Feuchtigkeit 20 ~ 85 % RH (nicht kondensierend)		
Einheitsgewicht (kg)	7.5	8	8

* Der Greifer besitzt einen Inkremental-Enkoder.

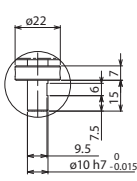
Greifer-Ausrüstung	
IXP-3N2508GM	Mittlerer Greifer RCP4-GRSML an der Stangenspitze der vertikalen Achse montiert.

Modellkombinationen	
Spezifikation	Modell
3-Achs-Spezifikation	IXP-3N2508
3-Achs-Spezifikation mit mittlerem Greifer	IXP-3N2508GM
4-Achs-Spezifikation	IXP-4N2508

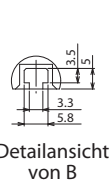
Kabellängen <Per Achse*>	
Typ	Kabelcode
Standardkabel	P (1 m)
	S (3 m)
	M (5 m)
Speziallängen	X06 (6 m) ~ X10 (10 m)
	X11 (11 m) ~ X15 (15 m)
	X16 (16 m) ~ X20 (20 m)
Roboter-kabel	R01 (1 m) ~ R03 (3 m)
	R04 (4 m) ~ R05 (5 m)
	R06 (6 m) ~ R10 (10 m)
	R11 (11 m) ~ R15 (15 m)
	R16 (16 m) ~ R20 (20 m)

* Für die 3-Achs-Spezifikation sind drei Kabel erforderlich, während die Greifer- und 4-Achs-Spezifikation vier Kabel benötigt.

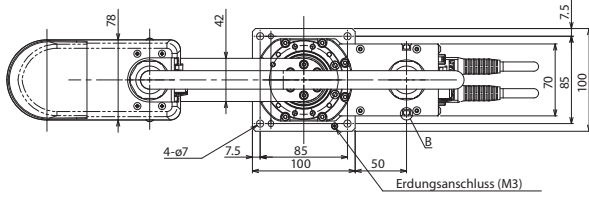
Abmessungen



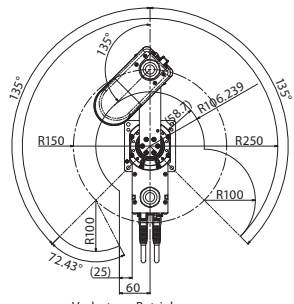
Detailansicht von C



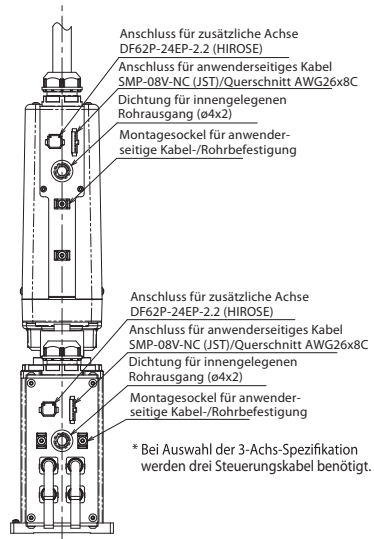
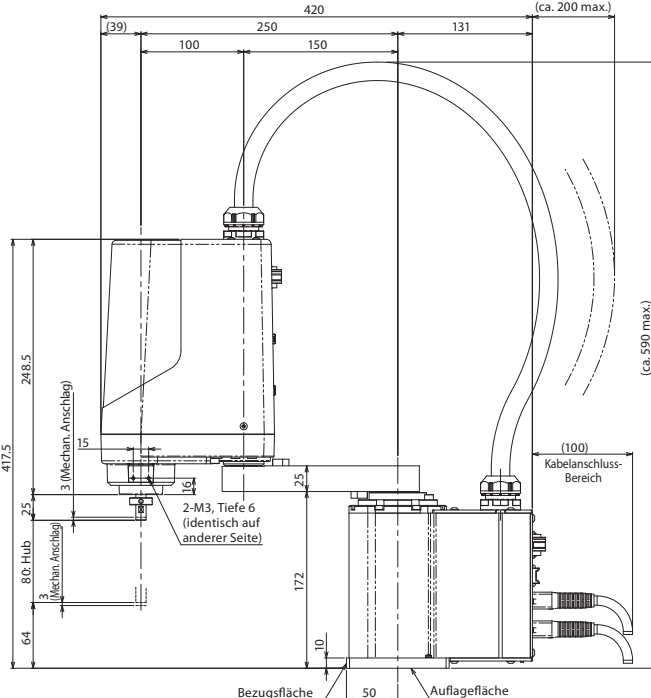
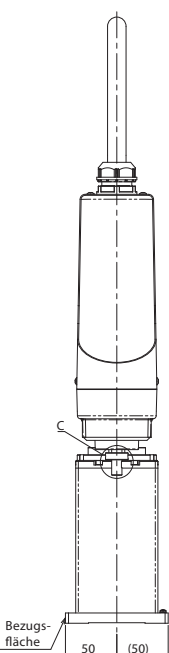
Detailansicht von B



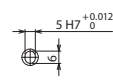
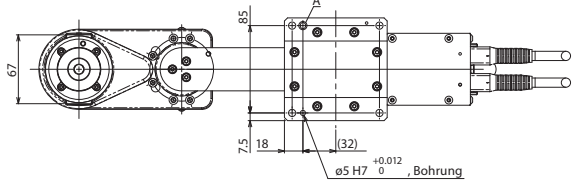
Erdungsanschluss (M3)



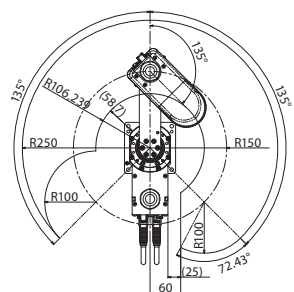
Verbotene Betriebszone
Arbeitsbereich des Rechtsarm-Systems



* Bei Auswahl der 3-Achs-Spezifikation werden drei Steuerungskabel benötigt.



Detailansicht von A



Verbotene Betriebszone
Arbeitsbereich des Linksarm-Systems

<Spezifikation Greifer>
2-M3, Tiefe 6 (eine auf gegenüberliegender Seite wird für Greifer-Verdrahtung genutzt)
GM (RCP4-GRSML)

Montagefläche

* Die zuläss. Auskrümmung liegt bei 0 mm horizontal und bei 20 mm vertikal. Siehe (Hinweis 6) auf Seite 6.

Passende Steuerung

Bezeichnung	Ansicht	Modell (*1)	Max. Anzahl ansteuerbarer Achsen	Max. Anzahl von Positionierpunkten	Standard E/A-Kanäle (Eingänge/Ausgänge)	Spannungsversorgung	Referenzseite
Mehrachs-Programmsteuerung gemäß Sicherheitskategorie		MSEL-PGX①-②WAIB-③-④-2-4	4	30000 Punkte	16/16	Einphasig AC 100V ~ 230V	→S. 19
Mehrachs-Programmsteuerung gemäß Sicherheitskategorie mit Netzwerkkarte		MSEL-PGX①-②WAIB-③-④-0-4					

*① Steuerungstyp (3: 3-Achs-Spezifikation / 4: 4-Achs-Spezifikation)
 *② SCARA-Typ (Siehe Tabelle rechts)
 *③ Standard-E/As (NP/PN)
 *④ E/A-Erweiterungen (Siehe Tabelle rechts)
 *Siehe S. 20 bei Erwägung anderer Achs-Anschlüsse als der IXP-Serie.

<SCARA-Typ>
 3N2508 4N2508
 3N2508GM

<E/A-Erweiterung>
 E Nicht belegt CC CC-Link-Karte
 NP/PN PEA-Erweiterungskarte NPN/PNP Spez. (*2) CC2 CC-Link-Karte (mit 2-Weg-Steckeranschluss)
 DV DeviceNet-Karte PR PROFIBUS-DP-Karte
 DV2 DeviceNet-Karte (mit 2-Weg-Steckeranschluss) EP EtherNet/IP-Karte

(*1) Der Modell-Code ist nur ein Beispiel. Siehe S. 19 wie etwa für Verwendung eines Feldnetzwerks. (*2) PEA-Erweiterungskarte mit PNP-Spezifikation erscheint demnächst.

IXP- 3N3515* / 4N3515* 3N3510

Armlänge 350 mm
Vertikale Achse 100 mm/ 150 mm

■ Modell-spezifikationen	IXP —	N 35	WA —	P3			
	Serie	Anzahl der Achsen 3: 3 Achsen 4: 4 Achsen	Armlänge 35: 350 mm	Hub Vertikal-Achse 15 : 150 mm, ohne Greifer 15GM: 150 mm, mit mittlerem Greifer 10GL : 100 mm, mit großem Greifer * Greifer-Typen siehe unter „Greifer-Ausrüstung“	Greifer	Enkoder-Typ WA: Batterielos-Absolut	Kabellänge N: Keine X□□: Spezifizierte Länge P: 1 m R□□: Roboter-kabel S: 3 m M: 5 m

* Steuerung ist nicht enthalten.



Preview

Geplante nächste IXP-Serien-erweiterungen mit ähnlichen Modellspezifikationen wie der IXP-3N3515/4N3515 (siehe Tabellen unten ohne Greifer):

- 1) Typen in Reinraum-Ausführung (ISO-Reinraumklasse 4)
IXP-3C3515/4C3515
- 2) Typen in staub-/spritzwasser-geschützter Ausführung (Schutzart IP65)
IXP-3W3515/4W3515

Bzgl. Verfügbarkeit und weiteren Details kontaktieren Sie IAI.

HINWEIS
Bitte beachten

- Erläuterungen zu (Hinweis 1) bis (Hinweis 5) siehe S. 5.
- Die vertikale Achse verfügt über keine eigene Bremse. Durch deren besondere Konstruktion verbleibt die Last auch bei SERVO OFF auf der Stelle.
- Über die vertikale Achse sind keine Schub-Bewegungen steuerbar.
- Wenn ein Werkzeug installiert oder eine Sprungfeder o.ä. Puffer für eine Schub-Bewegung vorgesehen ist, beträgt die zuläss. Druckkraft max. 60 N.
- Nähere Einzelheiten zum Arbeitsbereich siehe S. 5, zu den empfohlenen Beschleunigungs-/Verzögerungseinstellungen siehe S. 26.

* Die Abbildung zeigt eine 4-Achs-Spezifikation.

Modellspezifikation									
Achse	Achse-Konfiguration	Armlänge (mm)	Arbeitsbereich	Positionierwiederholgenauigkeit (Hinweis 1)	Max. Geschwindigkeit im Punkt-zu-Punkt-Betrieb (Hinweis 2)			Nutzlast (kg) (Hinweis 3)	
					Ohne Greifer	Mit mittlerem Greifer (GM)	Mit großem Greifer (GL)	Nenn	Max.
Achse 1	Arm 1	160	±127°	±0.03 mm	2726 mm/s (im Verbund)	2726 mm/s	1908 mm/s (im Verbund)	1	3
Achse 2	Arm 2	190	±127°						
Achse 3	Vertikale Achse	—	150 mm (*1)	±0.02 mm	270 mm/s	270 mm/s	189 mm/s		
Achse 4	Rotationsachse	—	±360°	±0.02°	1000°/s	—	—	—	—
	Mittlerer Greifer GM (*2)	—	14 mm (beide Finger)	±0.01 mm	—	94 mm/s (pro Finger)	—	—	0.5 (*3)
	Großer Greifer GL (*2)	—	22 mm (beide Finger)	±0.01 mm	—	—	125 mm/s (pro Finger)	—	1.5 (*3)

(*1) Bei Installation des großen Greifers ergibt sich ein Arbeitsbereich von 100 mm für die vertikale Achse. (*2) Siehe Greifer-Auswahlverfahren im RCP2/RCP4/RCD Vertikal-Greifer-Katalog. (*3) Dies ist die max. Zuladung für den Greifer bei Ausrüstung eines SCARA-Roboters mit einem Greifer.

Allgemeine Spezifikation				
	3-Achs-Spezifikation		3-Achs-Spezifikation	
	Ohne Greifer	4-Achs-Spezifikation	Mit mittlerem Greifer (GM)	Mit großem Greifer (GL)
Enkoder-Typ	Batterieloser Absolut-Enkoder *			
Verdrahtung (anwenderseitig)	AWG24x6, AWG26x5P (abgeschirmt) * Verbindungskabel sind separat erhältlich. Einzelheiten dazu siehe Betriebsanleitung.		Wegen der eigenen Greifer-Verdrahtung entfällt eine anwenderseitige Verdrahtung.	
Verrohrung (anwenderseitig)	Pneumatik (aussen ø4, innen ø2.5) x 3 (maximaler Betriebsdruck 0.8 MPa)			
Standard-Zykluszeit (s) (Hinweis 4)	SCARA	0.69	0.69	1.08
	Greifer (volle Hublänge)	—	0.51	0.56
Zulässiges Drehmoment (Achse 4) (N·m)	—	1.4	—	
Zulässiges Lastmoment (N·m)	2.9		Ma: 1.9 Mb: 2.7 Mc: 2.9	Ma: 2.9 Mb: 2.9 Mc: 2.9
Zulässiges Trägheitsmoment an der Stangenspitze (kg·m ²) (Hinweis 5)	Nenn: 0.003 Max: 0.01	Nenn: 0.003 Max: 0.003	Max: 0.002	Max: 0.009
Umgebungstemperatur/Feuchtigkeit	Temperatur 0 ~ 40 °C, Feuchtigkeit 20 ~ 85 % RH (nicht kondensierend)			
Einheitsgewicht (kg)	12	13	12.5	13

* Der Greifer besitzt einen Inkremental-Enkoder.

Modellkombinationen	
Spezifikation	Modell
3-Achs-Spezifikation	IXP-3N3515
3-Achs-Spezifikation mit mittlerem Greifer	IXP-3N3515GM
3-Achs-Spezifikation mit großem Greifer	IXP-3N3510GL
4-Achs-Spezifikation	IXP-4N3515

Kabellängen <Per Achse>	
Typ	Kabelcode
Standardkabel	P (1 m)
	S (3 m)
	M (5 m)
Speziallängen	X06 (6 m) ~ X10 (10 m)
	X11 (11 m) ~ X15 (15 m)
	X16 (16 m) ~ X20 (20 m)
Roboter-kabel	R01 (1 m) ~ R03 (3 m)
	R04 (4 m) ~ R05 (5 m)
	R06 (6 m) ~ R10 (10 m)
	R11 (11 m) ~ R15 (15 m)
	R16 (16 m) ~ R20 (20 m)
	R16 (16 m) ~ R20 (20 m)

* Für die 3-Achs-Spezifikation sind drei Kabel erforderlich, während die Greifer- und 4-Achs-Spezifikation vier Kabel benötigt.

IXP- 3N4515* / 4N4515* 3N4510

Armlänge 450 mm
Vertikale Achse 100 mm/ 150 mm

■ Modell-spezifikationen	IXP —	N 45	WA —	P3			
	Serie	Anzahl der Achsen 3: 3 Achsen 4: 4 Achsen	Armlänge 45: 450 mm	Hub Vertikal-Achse 15 : 150 mm, ohne Greifer 15GM: 150 mm, mit mittlerem Greifer 10GL : 100 mm, mit großem Greifer * Greifer-Typen siehe unter „Greifer-Ausrüstung“	Greifer	Enkoder-Typ WA: Batterielos-Absolut	Kabellänge N: Keine X□□: Spezifizierte Länge P: 1 m R□□: Roboter-kabel S: 3 m M: 5 m

* Steuerung ist nicht enthalten.



* Die Abbildung zeigt eine 4-Achs-Spezifikation.

Preview

Geplante nächste IXP-Serien-erweiterungen mit ähnlichen Modellspezifikationen wie der IXP-3N4515/4N4515 (siehe Tabellen unten ohne Greifer):

1) Typen in Reinraum-Ausführung (ISO-Reinraumklasse 4)
IXP-3C4515/4C4515

2) Typen in staub-/spritzwasser-geschützter Ausführung (Schutzart IP65)
IXP-3W4515/4W4515

Bzgl. Verfügbarkeit und weiteren Details kontaktieren Sie IAI.

HINWEIS

Bitte beachten

- Erläuterungen zu (Hinweis 1) bis (Hinweis 5) siehe S. 5.
- Die vertikale Achse verfügt über keine eigene Bremse. Durch deren besondere Konstruktion verbleibt die Last auch bei SERVO OFF auf der Stelle.
- Über die vertikale Achse sind keine Schub-Bewegungen steuerbar.
- Wenn ein Werkzeug installiert oder eine Sprungfeder o.ä. Puffer für eine Schub-Bewegung vorgesehen ist, beträgt die zuläss. Druckkraft max. 60 N.
- Nähere Einzelheiten zum Arbeitsbereich siehe S. 5, zu den empfohlenen Beschleunigungs-/Verzögerungseinstellungen siehe S. 26.

Modellspezifikation								
Achsen-Konfiguration	Armlänge (mm)	Arbeitsbereich	Positionierwiederholgenauigkeit (Hinweis 1)	Max. Geschwindigkeit im Punkt-zu-Punkt-Betrieb (Hinweis 2)			Nutzlast (kg) (Hinweis 3)	
				Ohne Greifer	Mit mittlerem Greifer (GM)	Mit großem Greifer (GL)	Nenn	Max.
Achse 1 Arm 1	260	±127°	±0.03 mm	2438 mm/s (im Verbund)	2438 mm/s	2060 mm/s (im Verbund)	1	3
Achse 2 Arm 2	190	±127°						
Achse 3 Vertikale Achse	—	150 mm (*1)	±0.02 mm	270 mm/s	270 mm/s	189 mm/s		
Achse 4 Rotationsachse	—	±360°	±0.02°	1000°/s	—	—		
Mittlerer Greifer GM (*2)	—	14 mm (beide Finger)	±0.01 mm	—	94 mm/s (pro Finger)	—	—	0.5 (*3)
Großer Greifer GL (*2)	—	22 mm (beide Finger)	±0.01 mm	—	—	125 mm/s (pro Finger)	—	1.5 (*3)

(*1) Bei Installation des großen Greifers ergibt sich ein Arbeitsbereich von 100 mm für die vertikale Achse. (*2) Siehe Greifer-Auswahlverfahren im RCP2/RCP4/RCD Vertikal-Greifer-Katalog. (*3) Dies ist die max. Zuladung für den Greifer bei Ausrüstung eines SCARA-Roboters mit einem Greifer.

Allgemeine Spezifikation				
	3-Achs-Spezifikation		3-Achs-Spezifikation	
	Ohne Greifer	4-Achs-Spezifikation	Mit mittlerem Greifer (GM)	Mit großem Greifer (GL)
Enkoder-Typ	Batterieloser Absolut-Enkoder *			
Verdrahtung (anwenderseitig)	AWG24x6, AWG26x5P (abgeschirmt) * Verbindungskabel sind separat erhältlich. Einzelheiten dazu siehe Betriebsanleitung.		Wegen der eigenen Greifer-Verdrahtung entfällt eine anwenderseitige Verdrahtung.	
Verrohrung (anwenderseitig)	Pneumatik (aussen ø4, innen ø2.5) x 3 (maximaler Betriebsdruck 0.8 MPa)			
Standard-Zykluszeit (s) (Hinweis 4)	SCARA	0.67	0.67	0.95
	Greifer (volle Hublänge)	—	0.51	0.56
Zulässiges Drehmoment (Achse 4) (N·m)	—	1.4	—	
Zulässiges Lastmoment (N·m)	2.9		Ma: 1.9 Mb: 2.7 Mc: 2.9	Ma: 2.9 Mb: 2.9 Mc: 2.9
Zulässiges Trägheitsmoment an der Stangenspitze (kg·m²) (Hinweis 5)	Nenn: 0.003 Max: 0.01	Nenn: 0.003 Max: 0.003	Max: 0.002	Max: 0.009
Umgebungstemperatur/Feuchtigkeit	Temperatur 0 ~ 40 °C, Feuchtigkeit 20 ~ 85 % RH (nicht kondensierend)			
Einheitsgewicht (kg)	13	14	13.5	14

* Der Greifer besitzt einen Inkremental-Enkoder.

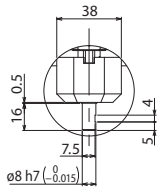
Greifer-Ausrüstung	
IXP-3N4515GM	Mittlerer Greifer RCP4-GRSML an der Stangenspitze der vertikalen Achse montiert.
IXP-3N4510GL	Großer Greifer RCP4-GRSLL an der Stangenspitze der vertikalen Achse montiert.

Modellkombinationen	
Spezifikation	Modell
3-Achs-Spezifikation	IXP-3N4515
3-Achs-Spezifikation mit mittlerem Greifer	IXP-3N4515GM
3-Achs-Spezifikation mit großem Greifer	IXP-3N4510GL
4-Achs-Spezifikation	IXP-4N4515

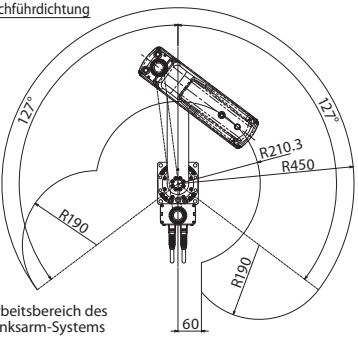
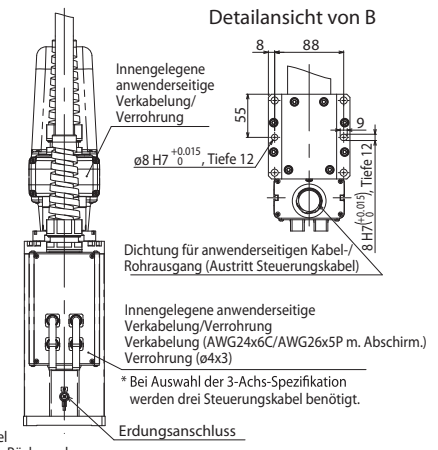
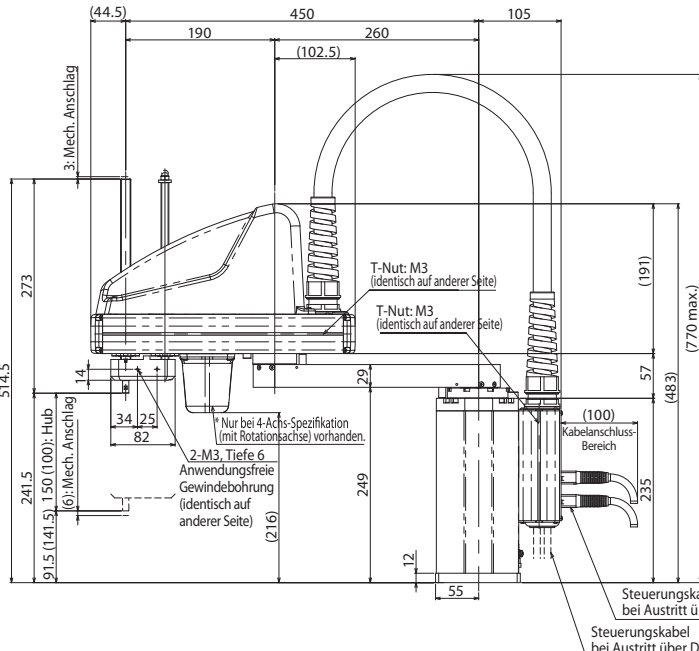
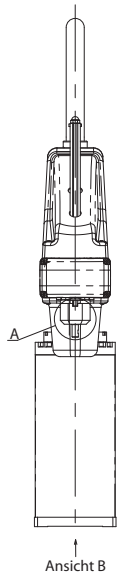
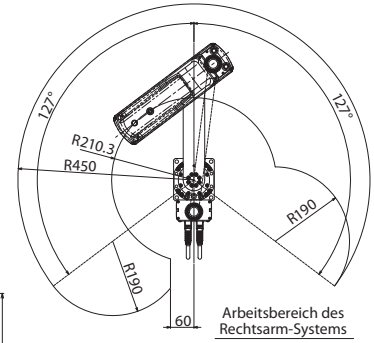
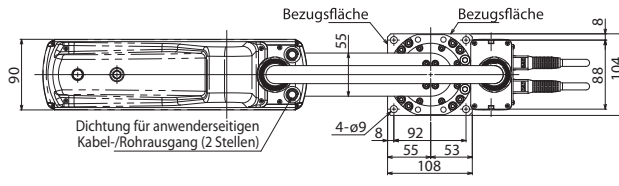
Kabellängen <Per Achse*>	
Typ	Kabelcode
Standardkabel	P (1 m)
	S (3 m)
	M (5 m)
Speziallängen	X06 (6 m) ~ X10 (10 m)
	X11 (11 m) ~ X15 (15 m)
	X16 (16 m) ~ X20 (20 m)
Roboter-kabel	R01 (1 m) ~ R03 (3 m)
	R04 (4 m) ~ R05 (5 m)
	R06 (6 m) ~ R10 (10 m)
	R11 (11 m) ~ R15 (15 m)
	R16 (16 m) ~ R20 (20 m)
	R21 (21 m) ~ R25 (25 m)

* Für die 3-Achs-Spezifikation sind drei Kabel erforderlich, während die Greifer- und 4-Achs-Spezifikation vier Kabel benötigt.

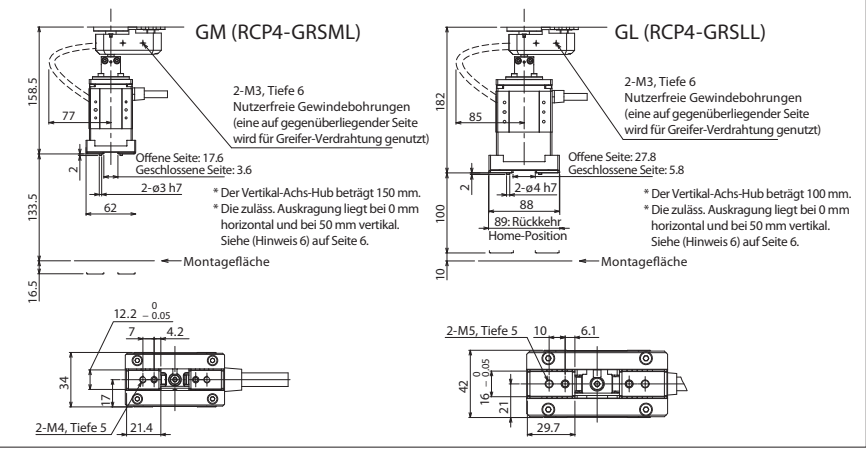
Abmessungen



Detailansicht von A



<Spezifikation Greifer>



Passende Steuerung

Bezeichnung	Ansicht	Modell (*1)	Max. Anzahl ansteuerbarer Achsen	Max. Anzahl von Positionierpunkten	Standard E/A-Kanäle (Eingänge/Ausgänge)	Spannungsversorgung	Referenzseite
Mehrachts-Programmsteuerung gemäß Sicherheitskategorie		MSEL-PGX①-②WAI-③-④-2-4	4	30000 Punkte	16/16	Einphasig AC 100V ~ 230V	→S. 19
Mehrachts-Programmsteuerung gemäß Sicherheitskategorie mit Netzwerkkarte		MSEL-PGX①-②WAI-③-④-0-4					

*① Steuerungstyp (3: 3-Achs-Spezifikation / 4: 4-Achs-Spezifikation)
 *② SCARA-Typ (Siehe Tabelle rechts)
 *③ Standard-E/As (NP/PN)
 *④ E/A-Erweiterungen (Siehe Tabelle rechts)
 *Siehe S. 20 bei Erwägung anderer Achs-Anschlüsse als der IXP-Serie.

<SCARA-Typ>	<E/A-Erweiterung>
3N3515	3N4515GM
3N4515	3N4510GL
3N3515GM	4N3515
3N3510GL	4N4515

(*) Der Modell-Code ist nur ein Beispiel. Siehe S. 19 wie etwa für Verwendung eines Feldnetzwerks. (*2) PEA-Erweiterungskarte mit PNP-Spezifikation erscheint demnächst.

IXP-3N5520* / 4N5520* 3N5515

Armlänge 550 mm
Vertikale Achse 200 mm/150 mm

■ Modell-spezifikationen	IXP	—	N 55	—	WA	—	P3	—			
	Serie	—	Anzahl der Achsen 3: 3 Achsen 4: 4 Achsen	Arm-länge 55: 550 mm	Hub Vertikal-Achse 20 : 200 mm, ohne Greifer 15GL : 150 mm, mit großem Greifer 15GW: 150 mm, mit übergroßem Greifer	Greifer	—	Encoder-Typ WA: Batterie-los-Absolut	Kabellänge N: Keine X□□: Spezifizierte Länge P: 1 m R□□: Roboter-kabel S: 3 m M: 5 m	—	Passende Steuerung P3: MSEL

* Steuerung ist nicht enthalten. * Greifer-Typen siehe unter „Greifer-Ausrüstung“



* Die Abbildung zeigt eine 4-Achs-Spezifikation.

Preview

Geplante nächste IXP-Serien-erweiterungen mit ähnlichen Modellspezifikationen wie der IXP-3N5520/4N5520 (siehe Tabellen unten ohne Greifer):

- Typen in Reinraum-Ausführung (ISO-Reinraumklasse 4)
IXP-3C5520/4C5520
- Typen in staub-/spritzwasser-geschützter Ausführung (Schutzart IP65)
IXP-3W5520/4W5520

Bzgl. Verfügbarkeit und weiteren Details kontaktieren Sie IAI.



HINWEIS
Bitte beachten

- Erläuterungen zu (Hinweis 1) bis (Hinweis 5) siehe S. 5.
- Für Nutzlasten ab 4 kg ist darauf zu achten, dass die Brems-Option mit ausgewählt wird.
- Über die vertikale Achse sind keine Schub-Bewegungen steuerbar.
- Wenn ein Werkzeug installiert oder eine Sprungfeder o.ä. Puffer für eine Schub-Bewegung vorgesehen ist, beträgt die zuläss. Druckkraft max. 90 N.
- Nähere Einzelheiten zum Arbeitsbereich siehe S. 5, zu den empfohlenen Beschleunigungs-/Verzögerungseinstellungen siehe S. 26.

Modellspezifikation

Achse	Achse-Konfiguration	Arm-länge (mm)	Arbeitsbereich	Positionier-wiederhol-genauigkeit (Hinweis 1)	Max. Geschwindigkeit im Punkt-zu-Punkt-Betrieb (Hinweis 2)			Nutzlast (kg) (Hinweis 3)	
					Ohne Greifer	Mit großem Greifer (GL)	Mit übergroßem Greifer (GW)	Nenn	Max.
Achse 1	Arm 1	260	±127°	±0.04 mm	2943 mm/s (im Verbund)	2943 mm/s	2943 mm/s (im Verbund)	2	6
Achse 2	Arm 2	290	±127°						
Achse 3	Vertikale Achse	—	200 mm (*1)	±0.02 mm	240 mm/s	240 mm/s	240 mm/s		
	Rotationsachse	—	±360°	±0.02 °	700 °/s	—	—		
Achse 4	Großer Greifer GL (*2)	—	22 mm (beide Finger)	±0.01 mm	—	125 mm/s (pro Finger)	—	—	1.5 (*3)
	Übergroßer Greifer GW (*2)	—	30 mm (beide Finger)	±0.01 mm	—	—	157 mm/s (pro Finger)	—	2.5 (*3)

(*1) Bei Installation des großen/übergroßen Greifers ergibt sich ein Arbeitsbereich von 150 mm für die vertikale Achse. (*2) Siehe Greifer-Auswahlverfahren im RCP2/RCP4/RCD Vertikal-Greifer-Katalog. (*3) Dies ist die max. Zuladung für den Greifer bei Ausrüstung eines SCARA-Roboters mit einem Greifer.

Allgemeine Spezifikation

	3-Achs-Spezifikation	4-Achs-Spezifikation		3-Achs-Spezifikation	
	Ohne Greifer	Spezifikation		Mit großem Greifer (GL)	Mit übergroßem Greifer (GW)
Encoder-Typ	Batterie-loser Absolut-Encoder *				
Verdrahtung (anwenderseitig)	AWG24x6, AWG26x5P (abgeschirmt) * Verbindungskabel sind separat erhältlich. Einzelheiten dazu siehe Betriebshandbuch.		Wegen der eigenen Greifer-Verdrahtung entfällt eine anwenderseitige Verdrahtung.		
Verrohrung (anwenderseitig)	Pneumatik (aussen ø4, innen ø2.5) x 3 (maximaler Betriebsdruck 0.8 MPa)				
Standard-Zykluszeit (s) (Hinweis 4)	0.73		0.73 (bei Zuladung von 2 kg inkl. Greifer-Gewicht)		
Zulässiges Drehmoment (Achse 4) (N·m)	—		3.06		
Zulässiges Lastmoment (N·m)	9.4		Ma: 3.8 Mb: 5.5 Mc: 9.4		Ma: 9.4 Mb: 9.4 Mc: 9.4
Zulässiges Trägheitsmoment an der Stangenspitze (kg·m ²) (Hinweis 5)	Nenn: 0.01 Max: 0.03	Nenn: 0.01 Max: 0.01	Max: 0.026		Max: 0.024
Umgebungstemperatur/Feuchtigkeit	Temperatur 0 ~ 40 °C, Feuchtigkeit 20 ~ 85 % RH (nicht kondensierend)				
Einheitsgewicht (kg)	20	21	21.3	21.9	

* Der Greifer besitzt einen Inkremental-Encoder.

Greifer-Ausrüstung

IXP-3N5520GL	Großer Greifer RCP4-GRSLL an der Stangenspitze der vertikalen Achse montiert.
IXP-3N5520GW	Übergroßer Greifer RCP4-GRSWL an der Stangenspitze der vert. Achse montiert.

Option

Bezeichnung	Code	Referenzseite
Bremse	B	Siehe RoboCylinder Gesamt-Katalog

Modellkombinationen

Spezifikation	Modell
3-Achs-Spezifikation	IXP-3N5520
3-Achs-Spezifikation mit großem Greifer	IXP-3N5515GL
3-Achs-Spezifikation mit übergroßem Greifer	IXP-3N5515GW
4-Achs-Spezifikation	IXP-4N5520

Kabellängen <Per Achse>

Typ	Kabelcode
Standardkabel	P (1 m)
	S (3 m)
	M (5 m)
Speziallängen	X06 (6 m) ~ X10 (10 m)
	X11 (11 m) ~ X15 (15 m)
	X16 (16 m) ~ X20 (20 m)
Roboter-kabel	R01 (1 m) ~ R03 (3 m)
	R04 (4 m) ~ R05 (5 m)
	R06 (6 m) ~ R10 (10 m)
	R11 (11 m) ~ R15 (15 m)
	R16 (16 m) ~ R20 (20 m)
	R21 (21 m) ~ R25 (25 m)

* Für die 3-Achs-Spezifikation sind drei Kabel erforderlich, während die Greifer- und 4-Achs-Spezifikation vier Kabel benötigt.

IXP- 3N6520* / 4N6520* 3N6515

Armlänge 650 mm
Vertikale Achse 200 mm/150 mm

■ Modell-spezifikationen	IXP	—	N 65	—	WA	—	P3	—		
	Serie	—	Anzahl der Achsen 3: 3 Achsen 4: 4 Achsen	Arm-länge 65: 650 mm	Hub Vertikal-Achse 20 : 200 mm, ohne Greifer 15GL : 150 mm, mit großem Greifer 15GW: 150 mm, mit übergroßem Greifer	Greifer	—	Encoder-Typ WA: Batterie-los-Absolut	Kabellänge N: Keine X□□: Spezifizierte Länge P: 1 m R□□: Roboter-kabel S: 3 m M: 5 m	Passende Steuerung P3: MSEL

* Steuerung ist nicht enthalten. * Greifer-Typen siehe unter „Greifer-Ausrüstung“




* Die Abbildung zeigt eine 4-Achs-Spezifikation.

Preview

Geplante nächste IXP-Serien-erweiterungen mit ähnlichen Modellspezifikationen wie der IXP-3N6520/4N6520 (siehe Tabellen unten ohne Greifer):

- Typen in Reinraum-Ausführung (ISO-Reinraumklasse 4)
IXP-3C6520/4C6520
- Typen in staub-/spritzwasser-geschützter Ausführung (Schutzart IP65)
IXP-3W6520/4W6520

Bzgl. Verfügbarkeit und weiteren Details kontaktieren Sie IAI.



HINWEIS
Bitte beachten

- Erläuterungen zu (Hinweis 1) bis (Hinweis 5) siehe S. 5.
- Für Nutzlasten ab 4 kg ist darauf zu achten, dass die Brems-Option mit ausgewählt wird.
- Über die vertikale Achse sind keine Schub-Bewegungen steuerbar.
- Wenn ein Werkzeug installiert oder eine Sprungfeder o.ä. Puffer für eine Schub-Bewegung vorgesehen ist, beträgt die zuläss. Druckkraft max. 90 N.
- Nähere Einzelheiten zum Arbeitsbereich siehe S. 5, zu den empfohlenen Beschleunigungs-/Verzögerungseinstellungen siehe S. 26.

Modellspezifikation

Achse	Achse-Konfiguration	Arm-länge (mm)	Arbeitsbereich	Positionier-wiederhol-genauigkeit (Hinweis 1)	Max. Geschwindigkeit im Punkt-zu-Punkt-Betrieb (Hinweis 2)			Nutzlast (kg) (Hinweis 3)	
					Ohne Greifer	Mit großem Greifer (GL)	Mit übergroßem Greifer (GW)	Nenn	Max.
Achse 1	Arm 1	360	±127°	±0.04 mm	2916 mm/s (im Verbund)	2916 mm/s	2916 mm/s (im Verbund)	2	6
Achse 2	Arm 2	290	±127°						
Achse 3	Vertikale Achse	—	200 mm (*1)	±0.02 mm	240 mm/s	240 mm/s	240 mm/s		
	Rotationsachse	—	±360°	±0.02 °	700 °/s	—	—		
Achse 4	Großer Greifer GL (*2)	—	22 mm (beide Finger)	±0.01 mm	—	125 mm/s (pro Finger)	—	—	1.5 (*3)
	Übergroßer Greifer GW (*2)	—	30 mm (beide Finger)	±0.01 mm	—	—	157 mm/s (pro Finger)	—	2.5 (*3)

(*1) Bei Installation des großen/übergroßen Greifers ergibt sich ein Arbeitsbereich von 150 mm für die vertikale Achse. (*2) Siehe Greifer-Auswahlverfahren im RCP2/RCP4/RCD Vertikal-Greifer-Katalog. (*3) Dies ist die max. Zuladung für den Greifer bei Ausrüstung eines SCARA-Roboters mit einem Greifer.

Allgemeine Spezifikation

	3-Achs-Spezifikation	4-Achs-Spezifikation	3-Achs-Spezifikation	
	Ohne Greifer		Mit großem Greifer (GL)	Mit übergroßem Greifer (GW)
Encoder-Typ	Batterie-loser Absolut-Encoder *			
Verdrahtung (anwenderseitig)	AWG24x6, AWG26x5P (abgeschirmt) * Verbindungskabel sind separat erhältlich. Einzelheiten dazu siehe Betriebsanleitung.		Wegen der eigenen Greifer-Verdrahtung entfällt eine anwenderseitige Verdrahtung.	
Verrohrung (anwenderseitig)	Pneumatik (aussen ø4, innen ø2.5) x 3 (maximaler Betriebsdruck 0.8 MPa)			
Standard-Zykluszeit (s) (Hinweis 4)	0.81		0.81 (bei Zuladung von 2 kg inkl. Greifer-Gewicht)	
Zulässiges Drehmoment (Achse 4) (N·m)	—		3.06	
Zulässiges Lastmoment (N·m)	9.4		Ma: 3.8 Mb: 5.5 Mc: 9.4	Ma: 9.4 Mb: 9.4 Mc: 9.4
Zulässiges Trägheitsmoment an der Stangenspitze (kg·m ²) (Hinweis 5)	Nenn: 0.01 Max: 0.03	Nenn: 0.01 Max: 0.01	Max: 0.026	Max: 0.024
Umgebungstemperatur/Feuchtigkeit	Temperatur 0 ~ 40 °C, Feuchtigkeit 20 ~ 85 % RH (nicht kondensierend)			
Einheitsgewicht (kg)	21	22	22.3	22.9

* Der Greifer besitzt einen Inkremental-Encoder.

Greifer-Ausrüstung

IXP-3N6520GL	Großer Greifer RCP4-GRSLL an der Stangenspitze der vertikalen Achse montiert.
IXP-3N6520GW	Übergroßer Greifer RCP4-GRSWL an der Stangenspitze der vert. Achse montiert.

Option

Bezeichnung	Code	Referenzseite
Bremse	B	Siehe RoboCylinder Gesamt-Katalog

Modellkombinationen

Spezifikation	Modell
3-Achs-Spezifikation	IXP-3N6520
3-Achs-Spezifikation mit großem Greifer	IXP-3N6515GL
3-Achs-Spezifikation mit übergroßem Greifer	IXP-3N6515GW
4-Achs-Spezifikation	IXP-4N6520

Kabellängen <Per Achse>

Typ	Kabelcode
Standardkabel	P (1 m)
	S (3 m)
	M (5 m)
Speziallängen	X06 (6 m) ~ X10 (10 m)
	X11 (11 m) ~ X15 (15 m)
	X16 (16 m) ~ X20 (20 m)
Roboter-kabel	R01 (1 m) ~ R03 (3 m)
	R04 (4 m) ~ R05 (5 m)
	R06 (6 m) ~ R10 (10 m)
	R11 (11 m) ~ R15 (15 m)
	R16 (16 m) ~ R20 (20 m)

* Für die 3-Achs-Spezifikation sind drei Kabel erforderlich, während die Greifer- und 4-Achs-Spezifikation vier Kabel benötigt.

MSEL



MSEL-PGX Programmierbare Steuerung für PowerCon SCARA-Roboter

Typen

Bezeichnung	PowerCon-SCARA-Steuerung	
Außenansicht		
Typ	PGX3	PGX4
Ausführung	3-Achs-Global-Typ gemäß Sicherheitskategorie	4-Achs-Global-Typ gemäß Sicherheitskategorie
Sicherheitsstandard (*1)	Beschaltungsmöglichkeit entsprechend der Sicherheitskategorien B bis 3	
Ansteuerbare Achsen	IXP 3-Achs-Spezifikation	IXP 3-Achs-Spezifikation + Zusatzachse (Greifer-Spezifikation inbegriffen) IXP 4-Achs-Spezifikation (mit Rotationsachse)
E/A	Standard-Typ: NPN, PNP (16IN/16OUT) Erweiterter Typ: NPN, PNP (*2), CC-Link, DeviceNet, PROFIBUS-DP, EtherNet/IP	
Anzahl Positionen	30000	
Spannungsversorgung	Einphasig 100 ~ 230 VAC	

(*1) Die Einhaltung der Sicherheitskategorie bedingt kundenseitig die Installation eines externen Sicherheitsschaltkreises an die Steuerung. (*2) PNP-PEA-Erweiterungskarte in Kürze erhältlich.

Modelle

MSEL — Steuerungstyp — SCARA-Typ — **WAI** — Encoder-Typ — Optionen — Motor-Typ — Encoder-Typ — Optionen — Standard-E/A-Typ — E/A-Erweiterung — E/A-Kabel-länge — **4** — Spannungsversorgung — Montage-vorgabe

SCARA Zusatzachse * Eine zusätzliche Achse kann nur gewählt werden bei einem 4-Achs-Steuerungstyp und einem SCARA-Roboter mit 3-Achs-Spezifikation (ohne Greifer).

WAI Encoder-Typ Optionen Motor-Typ Encoder-Typ Optionen Standard-E/A-Typ E/A-Erweiterung E/A-Kabel-länge Spannungsversorgung Montage-vorgabe

PGX3	Global-3-Achs-Typ mit Sicherheitskategorie-Spezifikation
PGX4	Global-4-Achs-Typ mit Sicherheitskategorie-Spezifikation

B	Bremse
----------	--------

20P	20□ Schrittmotor
20SP	20□ Schrittmotor (für RA2AC/AR, RA2BC/BR)
28P	28□ Schrittmotor
28SP	28□ Schrittmotor (für RA3C, RGD3C)
35P	35□ Schrittmotor
42P	42□ Schrittmotor
42SP	42□ Schrittmotor (für RCP4W-RA6 Hochlasttyp)
56P	56□ Schrittmotor

(leer)	Ohne Option
B	Bremse
HS	Referenzpunktsensor (*)

NP	NPN-Spezifikation
PN	PNP-Spezifikation

E	Nicht belegt
NP	PEA Erweiterungskarte (NPN-Spezifikation)
PN	PEA Erweiterungskarte (PNP-Spezifikation) (*)
DV	DeviceNet Netzwerkkarte
DV2	DeviceNet Netzwerkkarte (mit 2-Weg-Steckeranschluss) (**)
CC	CC-Link Netzwerkkarte
CC2	CC-Link Netzwerkkarte (mit 2-Weg-Steckeranschluss) (**)
PR	PROFIBUS-DP Netzwerkkarte
EP	Ethernet/IP Netzwerkkarte

4	100~230 VAC
----------	-------------

(leer)	Befestigungsgewinde
DN	Hutschienenmontage

0	Ohne Kabel
2	2 m (Standard)
3	3 m
5	5 m

* PNP-Spezifikation erscheint demnächst.
** Bei Wahl von CC2 oder DV2 ist eine Verzweigungsleitung wegen des 2-fachen Steckeranschlusses möglich.

* Der Referenzpunktsensor kann nur gewählt werden bei Betrieb der SCARA-3-Achs-Spezifikation mit einer zusätzlichen Inkremental-Achse.

Technische Daten

Parameter		Spezifikation	
Spannungsversorgung		Einphasig 100 bis 230 VAC $\pm 10\%$	
Stromaufnahme (typspezifischer Wert)		2.9 A (100 VAC), 1.4 A (200 VAC), 1.2 A (230 VAC)	
Frequenzbereich der Spannungsversorgung		50 / 60 Hz $\pm 5\%$	
Motor-Typ		Schrittmotor (Servo-Steuerung)	
Verwendbare Encoder		Inkremental-Encoder / Abolut-Encoder ohne Batterie	
Permanent-Datenspeicher		Flash-ROM / FRAM	
Anzahl der Programmschritte		9999	
Anzahl der Positionen		30000	
Anzahl der Programme		255	
Anzahl der Multitasking-Programme		16	
Betriebsarten	Serielle Kommunikation	<input type="radio"/>	
	Programm	<input type="radio"/>	
SEA-Schnittstelle	Kommunikationsmethode	RS232 (asynchrone Kommunikation)	
	Baudrate	9.6, 19.2, 38.4, 57.6, 76.8, 115.2 kbps	
	Stromführende Verbindungen	Handprogr.gerät-Anschluss USB	
Standard-PEA-Schnittstelle	Spezifikation Eingänge	Anzahl der Eingänge	16 Kontakte
		Eingangsspannung	24 VDC $\pm 10\%$
		Eingangsstrom	7 mA / Schaltung
		EIN-Spannung	min. 16 VDC
		AUS-Spannung	max. 5 VDC
		Kriechstrom	Zulässiger Kriechstrom: max. 1 mA
	Spezifikation Ausgänge	Trennung	Optokoppler
		Anzahl der Ausgänge	16 Kontakte
		Lastspannung	24 VDC $\pm 10\%$
		Maximaler Laststrom	100 mA per Kontakt, 400 mA per 8 Kontakte (Hinweis 1)
		Sättigungsspannung	max. 3 V
		Kriechstrom	max. 0.1 mA
Normenkonforme E/A-Erweiterungs-Schnittstellen	Trennung	Optokoppler	
	PEA-Erweiterungsmodul mit NPN-Spezifikation (16 EIN / 16 AUS) (Hinweis 2)		
	CC-Link (Geräte-Gegenstelle)		
	DeviceNet		
	PROFIBUS-DP		
Kalender-Funktion (Datum/Uhrzeit)	Speicherdauer	ca. 10 Tage	
	Ladezeit	ca. 100 Stunden (voll aufgeladen) * Daten können auch bei nicht voll geladenen Batterien gespeichert werden.	
Schutzfunktionen		Überstrom, anormale Temperatur, niedrige Lüftergeschwindigkeit, Endkoddertrennung etc.	
Umgebungstemperatur		0 ~ 40 °C	
Umgebungsfeuchtigkeit		max. 85 % RH (nicht kondensierend, nicht gefrierend)	
Installation	Installationsrichtung	Vertikale, stehende Installation (Abluftseite oben)	
	Installationsmethode	Montage über Befestigungsgewinde oder mittels Hutschienenverwendung	
Einschaltstromspitze (typspezifischer Wert)		15 A (100 VAC), 30 A (200 VAC): max. 5 ms (25 °C Umgebungstemperatur / keine zugeschaltete Stromversorgung)	
Kühlmethode		Gebälsekühlung	
Abmessungen		130 mm Breite x 195 mm Höhe x 125 mm Tiefe	
Gewicht		ca. 1400 g	

(Hinweis 1) Der Gesamtlaststrom für alle 8 Kontakte der Standard-E/A-Nr. 316 beträgt 400 mA. (Der maximale Laststrom für jeden einzelnen Kontakt liegt bei 100 mA.)
(Hinweis 2) Das PEA-Erweiterungsmodul erscheint demnächst auch mit PNP-Spezifikation.

PEA-Signaltabelle

Signalbelegung für das Standard-PEA- und PEA-Erweiterungsmodul

Pin-Nr.	Kategorie	Zuordnung	Pin-Nr.	Kategorie	Zuordnung
1A	24V	P24	1B	Ausgang	OUT0
2A	24V	P24	2B		OUT1
3A	—	—	3B		OUT2
4A	—	—	4B		OUT3
5A	Eingang	IN0	5B		OUT4
6A		IN1	6B		OUT5
7A		IN2	7B		OUT6
8A		IN3	8B		OUT7
9A		IN4	9B		OUT8
10A		IN5	10B		OUT9
11A		IN6	11B		OUT10
12A		IN7	12B		OUT11
13A		IN8	13B		OUT12
14A		IN9	14B		OUT13
15A		IN10	15B		OUT14
16A		IN11	16B	OUT15	
17A		IN12	17B	—	
18A		IN13	18B	—	
19A		IN14	19B	0V	N
20A	IN15	20B	0V	N	

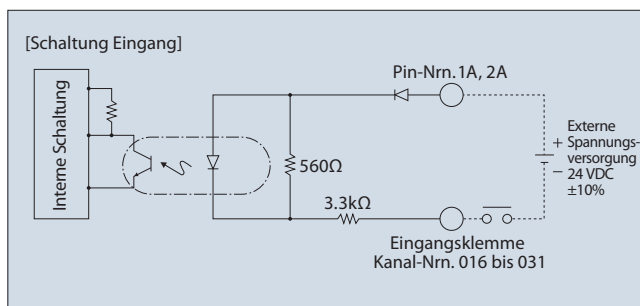
Interner Schaltplan für Standard-E/As (NPN-Spezifikation) *

* Bezüglich Standard-E/As mit PNP-Spezifikation siehe Betriebshandbuch.

[Eingang] NPN-Spezifikation externer Eingänge

Parameter	Spezifikation
Eingangsspannung	24 VDC ±10%
Eingangsstrom	7 mA per Schaltung
EIN/AUS-Spannung	EIN-Spannung ... Min. 16 VDC, AUS-Spannung ... Max. 5.0 VDC
Trennung	Optokoppler

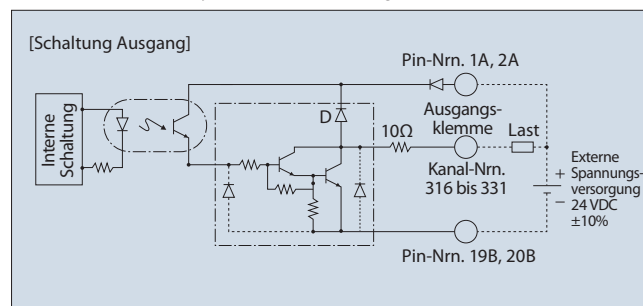
* Die Kanal-Nummern im Schaltkreis-Diagramm unten geben die Voreinstellung ab Werk wieder.
* Wenn der Eingang auf AUS steht, liegt der zulässige Kriechstrom bei max. 1 mA.



[Ausgang] NPN-Spezifikation externer Ausgänge

Parameter	Spezifikation
Lastspannung	24 VDC ±10%
Maximaler Laststrom	100 mA per Kontakt, 400 mA per 8 Kontakte (Hinweis)
Kriechstrom	Max. 0.1 mA per Schaltung
Trennung	Optokoppler

* Die Kanal-Nummern im Schaltkreis-Diagramm unten geben die Voreinstellung ab Werk wieder. (Hinweis) Der Gesamtlaststrom für alle 8 Kontakte der Standard-E/A-Nr. 316 beträgt 400 mA. (Der maximale Laststrom für jeden einzelnen Kontakt liegt bei 100 mA.)

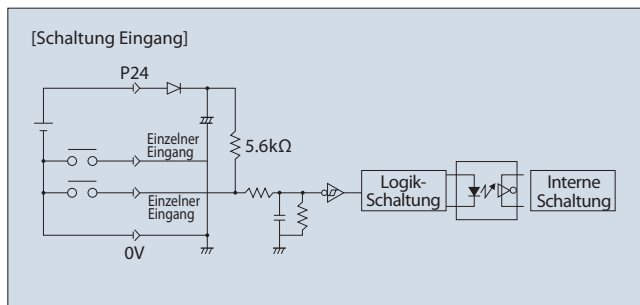


Interner Schaltplan für E/A-Erweiterungen (NPN-Spezifikation) *

* Die E/A-Erweiterungskarte mit PNP-Spezifikation ist in Kürze erhältlich.

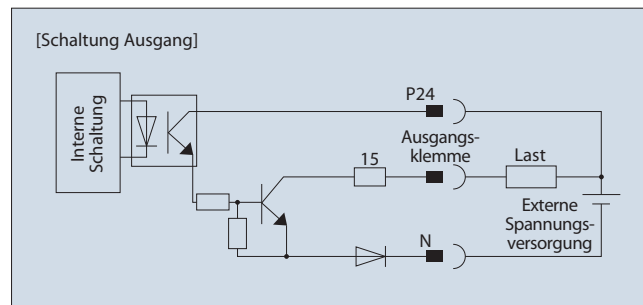
[Eingang] NPN-Spezifikation externer Eingänge

Parameter	Spezifikation
Anzahl der Eingänge	16 Kontakte
Eingangsspannung	24 VDC ±10%
Eingangsstrom	4 mA per Schaltung
EIN/AUS-Spannung	EIN-Spannung ... Min. 18 VDC (3.5 mA) AUS-Spannung ... Max. 6.0 VDC (1 mA)
Trennung	Optokoppler

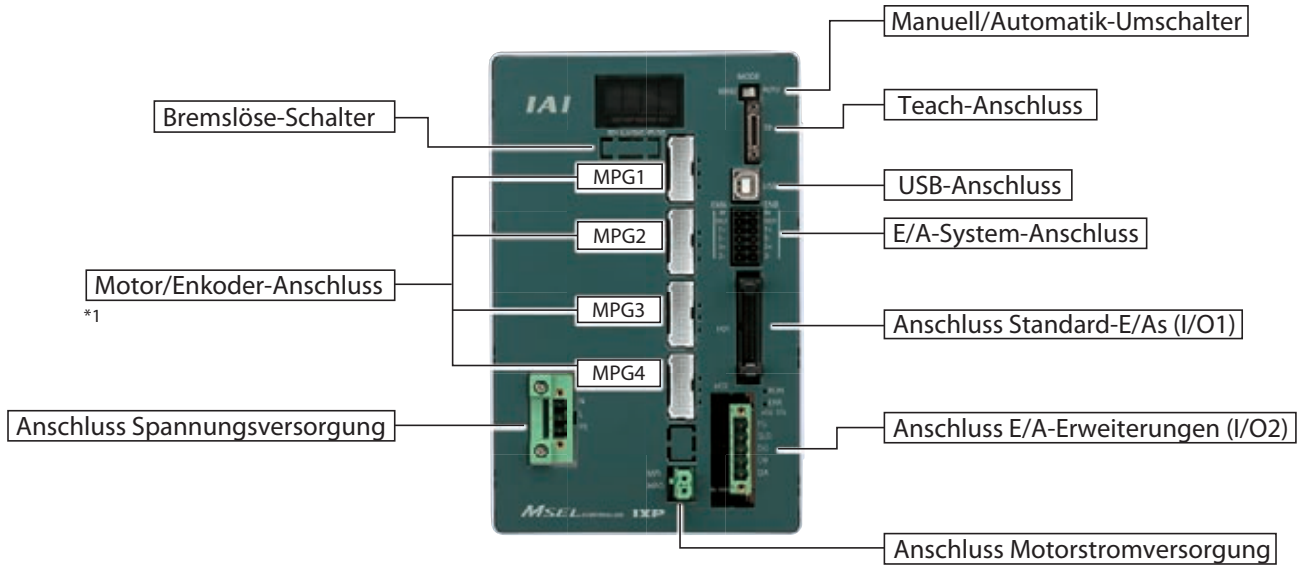


[Ausgang] NPN-Spezifikation externer Ausgänge

Parameter	Spezifikation
Anzahl der Ausgänge	16 Kontakte
Lastspannung	24 VDC ±10%
Maximaler Laststrom	50 mA per Schaltung
Trennung	Optokoppler

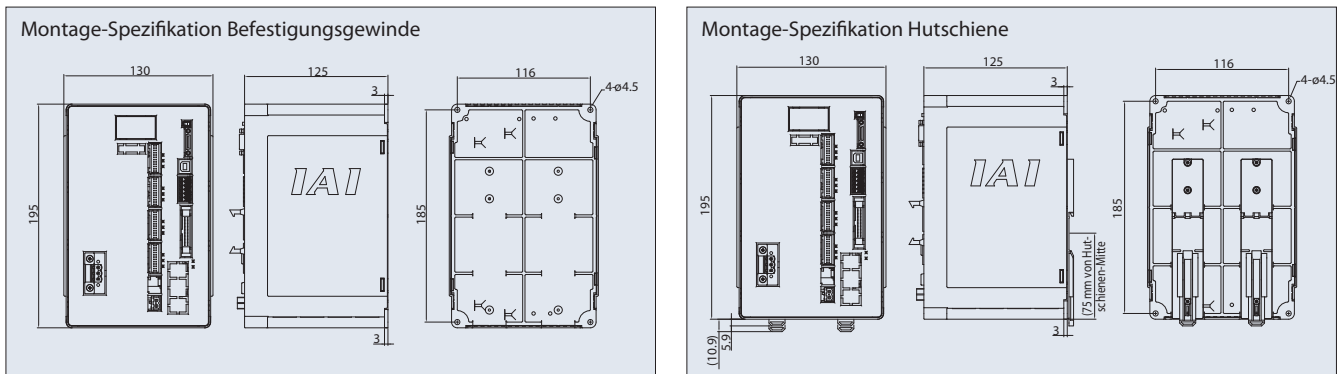


Bezeichnung der Bauteile



*1: Die Anschlüsse MPG1, MPG2, MPG3 und MPG4 dürfen nicht mit einem verkehrten Motor verbunden werden. Dies kann zu Fehlfunktion oder Betriebsausfall führen.

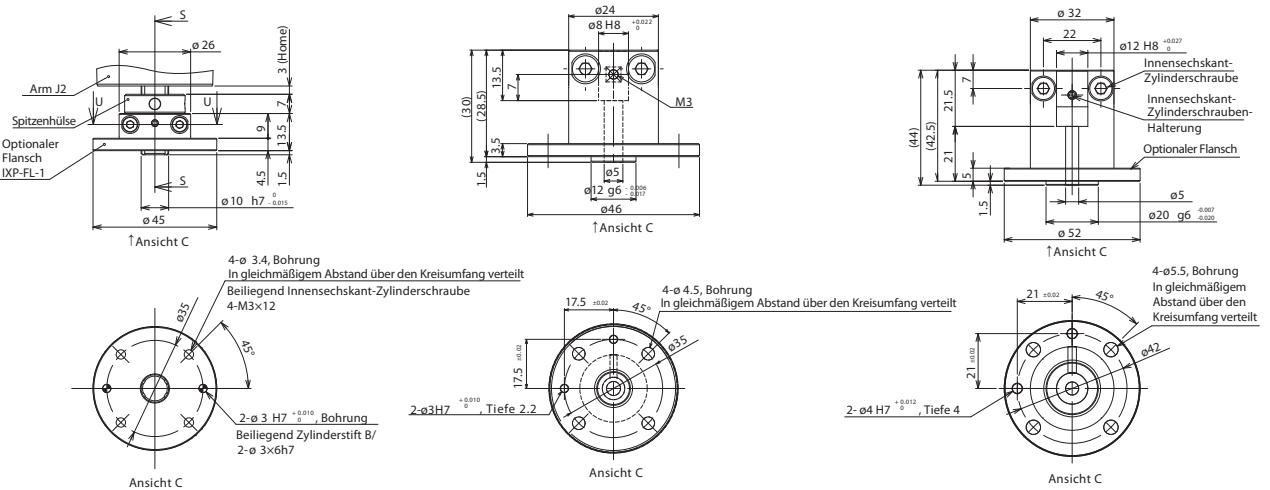
Äußere Abmessungen



Optionen

Flansch

■ Beschreibung Dieses Werkzeug wird zur Befestigung eines Gegenstands an der Armspitze der Z-Achse eingesetzt.



Modell	Anwendbarer IXP-Typ	Gewicht
IXP-FL-1	1808/2508	80 g

Modell	Anwendbarer IXP-Typ	Gewicht
IXP-FL-2	3515/3510/ 4515/4510	120 g

Modell	Anwendbarer IXP-Typ	Gewicht
IXP-FL-3	5520/5515/ 6520/6515	290 g

Handprogrammiergerät

■ **Beschreibung** Handprogrammiergerät zur Eingabe von Programmen/Positionen, Testabläufen und Überwachung

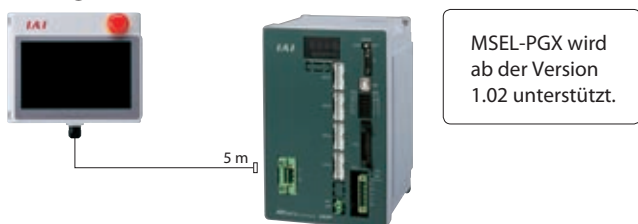
■ **Modell** **TB-02-S** (Hinweis 1)

* Dieses Modell entspricht der Standard-Ausführung mit Adapterkabel. Als Farbe für den Not-Aus-Schalter wird die Farbe rot empfohlen, (Modell: TB-02-S-SWR), wenn der Global-Typ einer Steuerung gemäß Sicherheitskategorie eingesetzt wird (wie die MSEL-PGX).

Spezifikation

Nennspannung	24 VDC
Leistungsaufnahme	max. 3.6 W (max. 150 mA)
Umgebungstemperatur	0~40°C
Luftfeuchtigkeit	20 bis 85% RH (nicht kondensierend)
Schutzart	IP20
Gewicht	470 g (nur Gehäuse TB-02)

Konfiguration



Blindstecker

■ **Beschreibung** Dieser Stecker ist erforderlich für den Global-Steuerungstyp MSEL-PGX und jegliche PC-Verbindung von MSEL-Typen via USB-Kabel. (Der Stecker wird mit der Steuerung MSEL-PGX und der PC-Software IA-101-X-USBS geliefert.)



■ **Modell** **DP-4S**

Adapterkabel

■ **Beschreibung** Dieses Stecker-Adapterkabel verbindet den 25-poligen D-sub-Stecker des HPGs oder des RS232C-Kabels mit dem Teach-Anschluss der MSEL. (Das Adapterkabel wird mit dem HPG TB-02-S und der PC-Software IA-101-X-MW-JS geliefert.)

■ **Modell** **CB-SEL-SJS002**

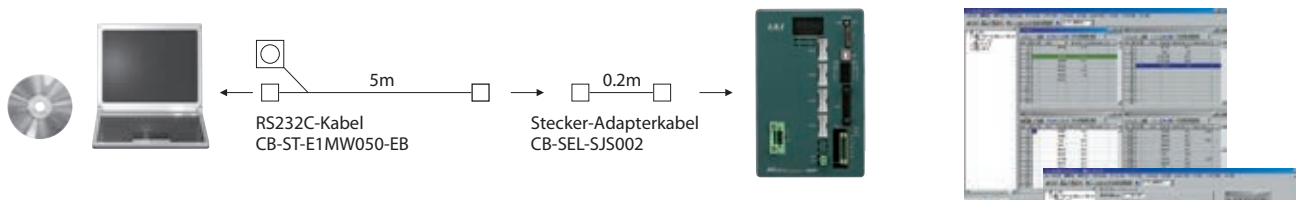


PC-Software (nur Windows)

■ **Beschreibung** PC-Software zur Eingabe von Programmen und Positionen, Testabläufen und Überwachung. Erweiterte Funktionen zur Fehlersuche, um die Stillstandzeit zu verringern.

■ **Modell** **IA-101-X-MW-JS** (RS232C-Kabel und Stecker-Adapterkabel) (Hinweis 2)

Konfiguration



■ **Modell** **IA-101-X-USBS** (Software-Kit mit USB-Kabel und Blindstecker)

Konfiguration



(Hinweis 1)

Bzgl. eines Systems gemäß Sicherheitskategorie mit Totmannschalter-Typ TB-02D-S siehe Prospekt TB-02.

(Hinweis 2)

Das RS232C-Standardkabel CB-ST-**E**1MW050-EB kann nicht verwendet werden bei "Einrichtung eines Schaltsystems, welches einen E/A-Systemanschluss und eine externe Stromversorgung nutzt" oder bei "Einrichtung eines redundanten Sicherheitskreises". (Stattdessen ist das RS232C-Spezialkabel CB-ST-**A**1MW050-EB gemäß Sicherheitskategorie einzusetzen.) Für weitere Einzelheiten bezüglich eines Systems gemäß Sicherheitskategorie über ein Not-Aus-Kit mit Sicherheitskreis-Anschluss IA-101-**XA**-MW-JS kontaktieren Sie IAI.

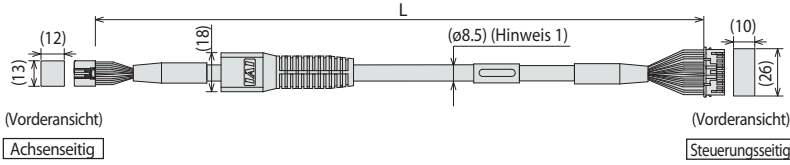
Ersatzteile

Bei Bedarf an Ersatzkabeln, z.B. bei Regelungen zur Produktbeschaffung hinsichtlich Austausch von Originalkabeln, siehe die unten aufgeführten Modellbezeichnungen.

(Die Kabel für eine zusätzliche Achse sind im Gesamt-Katalog oder entsprechenden Einzel-Katalog nachzuschlagen.)

Modell	CB-CAN-MPA□□□	Integriertes Motor/Enkoderkabel	für Zusatzachse RCP4-SA3/RA3/RCP5
	CB-CAN-MPA□□□-RB	Integriertes Motor/Enkoder-Roboter-kabel	

* Kabellängenspezifizierung (L) in □□□, max. 20 m. Beispiel: 080 = 8 m.



Bei sich bewegendem Kabel bis 5 m: Biegeradius $r \geq 68$ mm
über 5 m: Biegeradius $r \geq 73$ mm

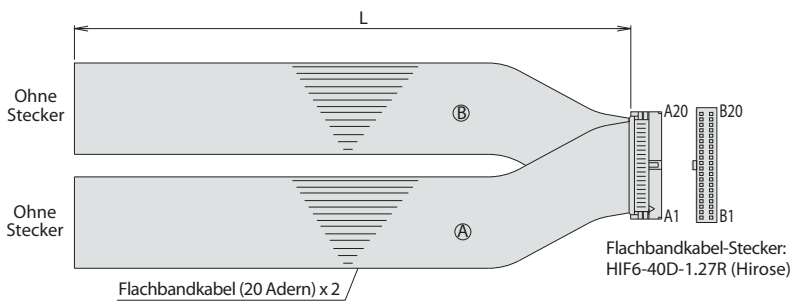
* Das Roboter-kabel besitzt eine höhere Biegeermüdungs-festigkeit. Der Einsatz mit Kabelkette verlangt immer das Roboter-kabel.

(Hinweis 1) Bei einer Kabellänge ab 5 m beträgt der Durchmesser $\varnothing 9,1$ mm, bei einem Roboter-kabel beträgt der Durchmesser $\varnothing 10$ mm.

Pin-Nr.	Signal	Pin-Nr.	Signal
3	øA/U	1	øA/U
3	VMM/V	2	VMM/V
10	ø A/W	3	ø A/W
9	øB/-	4	øB/-
4	VMM/-	5	VMM/-
15	ø B/-	6	ø B/-
8	LS+/BK+	7	LS+/BK+
14	LS-/BK-	5	LS-/BK-
12	-/A+	11	-/A+
17	-/A-	12	-/A-
1	A+/B+	13	A+/B+
6	A-/B-	14	A-/B-
11	B+/Z+	15	B+/Z+
16	B-/Z-	16	B-/Z-
20	BK+/LS+	9	BK+/LS+
2	BK-/LS-	10	BK-/LS-
21	LS_GND	17	LS_GND
7	VPS	19	VPS
15	VCC	15	VCC
13	GND	20	GND
19	—	22	—
22	BAT+	21	BAT+
23	—	23	—
24	FG	24	FG

Modell	CB-PAC-PIO□□□	PEA-Flachkabel	für MSEL/PCON-CA/MSEP-LC
--------	---------------	----------------	-----------------------------

* Kabellängenspezifizierung (L) in □□□, max. 10 m. Beispiel: 080 = 8 m.



HIF6-40D-1.27R

Nr.	Signal	Ader-farbe	Querschnitt	Nr.	Signal	Ader-farbe	Querschnitt
A1	24V	Braun-1	Flachband-kabel (A) (press-geschweißt) AWG28	B1	OUT0	Braun-3	Flachband-kabel (B) (press-geschweißt) AWG28
A2	24V	Rot-1		B2	OUT1	Rot-3	
A3	—	Orange-1		B3	OUT2	Orange-3	
A4	—	Gelb-1		B4	OUT3	Gelb-3	
A5	IN0	Grün-1		B5	OUT4	Grün-3	
A6	IN1	Blau-1		B6	OUT5	Blau-3	
A7	IN2	Violett-1		B7	OUT6	Violett-3	
A8	IN3	Grau-1		B8	OUT7	Grau-3	
A9	IN4	Weiß-1		B9	OUT8	Weiß-3	
A10	IN5	Schwarz-1		B10	OUT9	Schwarz-3	
A11	IN6	Braun-2		B11	OUT10	Braun-4	
A12	IN7	Rot-2		B12	OUT11	Rot-4	
A13	IN8	Orange-2		B13	OUT12	Orange-4	
A14	IN9	Gelb-2		B14	OUT13	Gelb-4	
A15	IN10	Grün-2		B15	OUT14	Grün-4	
A16	IN11	Blau-2		B16	OUT15	Blau-4	
A17	IN12	Violett-2		B17	—	Violett-4	
A18	IN13	Grau-2		B18	—	Grau-4	
A19	IN14	Weiß-2		B19	0V	Weiß-4	
A20	IN15	Schwarz-2		B20	0V	Schwarz-4	

Empfohlene Beschleunigungs-/Verzögerungseinstellungen für SCARA-Roboter

Wenn der Roboter im Dauerbetrieb arbeiten soll, müssen die Betriebseinstellungen innerhalb der Referenzbereiche der nachfolgenden Diagramme für die Beschleunigung/Verzögerung und Dauerlaufrate liegen.

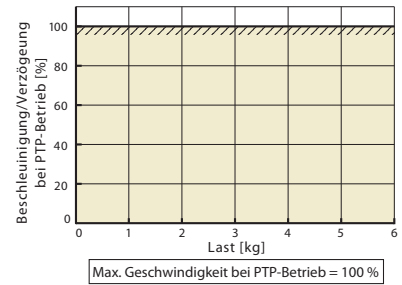
Punkt-zu-Punkt-Betrieb (PTP)*

* engl. Point-To-Point

Die maximale Geschwindigkeit und Beschleunigung/Verzögerung für den eine zulässige Last tragenden Roboter kann zu 100 % genutzt werden (Optimierungsfunktion für Geschwindigkeit und Beschleunigung/Verzögerung). Die Einstellungen sind entsprechend der zu erreichenden Zielgeschwindigkeit und Beschleunigung/Verzögerung vorzunehmen.

Hinweis

- Die Optimierungsfunktion für Geschwindigkeit & Beschleunigung/Verzögerung kann nicht für alle Bewegungsmuster des Roboterbetriebs garantiert werden.
- Bei erheblichen Vibrationen ist die Geschwindigkeit und/oder die Beschleunigung/Verzögerung zu reduzieren, weil der Roboter sonst ausfallen oder dessen Betriebsfähigkeit vorzeitig zu Ende gehen kann.



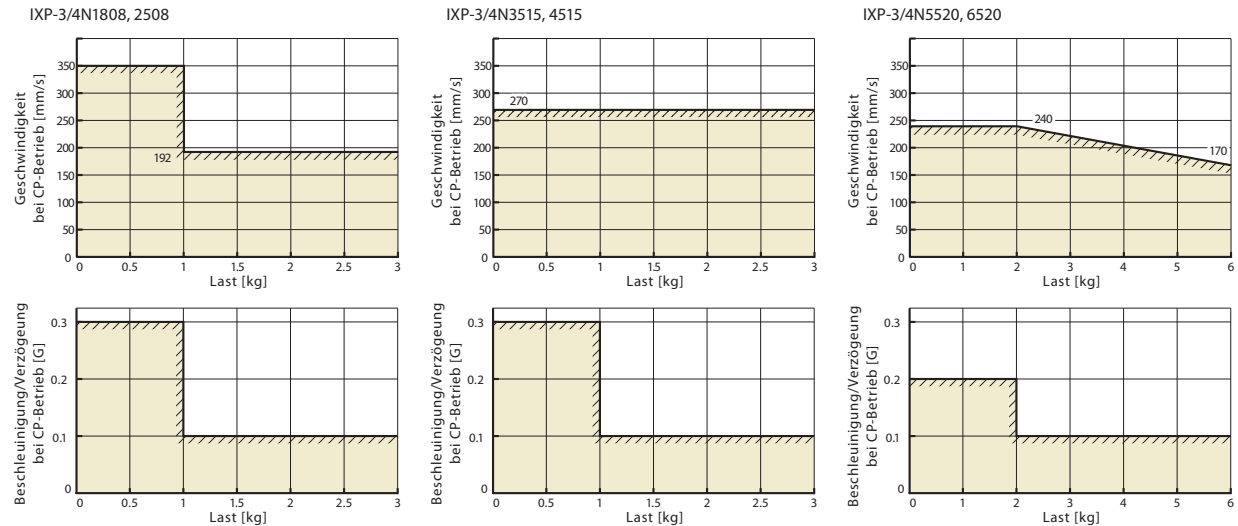
Bahn-Betrieb (CP)**

** engl. Continuous Path

Die Geschwindigkeit sowie die Beschleunigung/Verzögerung sind auf oder unter den angegebenen Werten in den nachfolgenden Diagrammen zu setzen.

Hinweis

- Bei starken Vibrationen sind Geschwindigkeit und/oder Beschleunigung/Verzögerung zu reduzieren, weil der Roboter sonst ausfallen oder seine Betriebsfähigkeit verlieren kann.



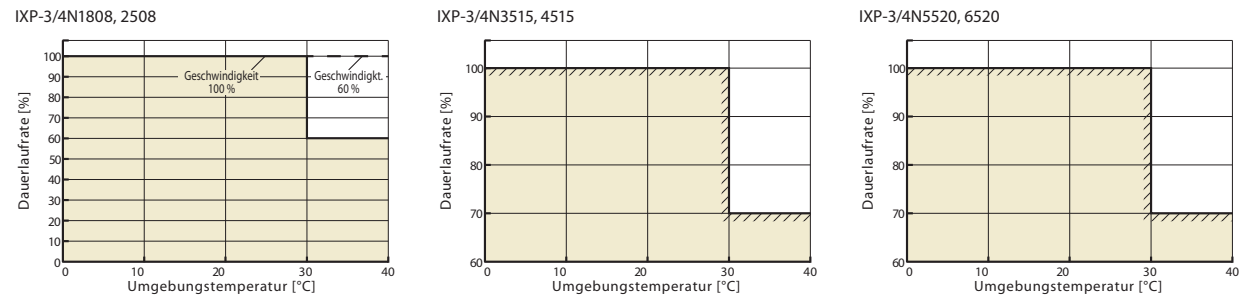
Dauerlaufrate

Die Dauerlaufrate entspricht dem Nutzungsgrad, ausgedrückt in der prozentualen Roboter-Betriebseinsatzzeit pro Zyklus. Bei diesem Roboter wird die Dauerlaufrate begrenzt entsprechend der Umgebungstemperatur, um eine Hitzeentwicklung durch Motoreinheit und Untersetzungsgetriebe zu unterdrücken. Sowohl im PTP- als auch CP-Betrieb darf der maximale Wert in den Diagrammen unten nicht überschritten werden.

Auch soll daran erinnert werden, einen Dauerbetrieb nach 30 Minuten zu unterbrechen.

Hinweis

- Die Dauerlaufrate darf den Höchstwert nicht überschreiten, da sonst die Lebensdauer von Motoreinheit und Untersetzungsgetriebe beträchtlich gemindert würde.



IXP-SCARA-Serie V3b
Katalog-Nr. 0316-D

Irrtümer und Änderungen als Folge des
technischen Fortschritts vorbehalten



Ihr Ansprechpartner für IAI-Produkte:

Schlüter Automation und Sensorik GmbH
Bergstr. 2
D-79674 Todtnau - Germany

Tel: +49 (0) 7671 99256-0
Fax: +49 (0) 7671 99256-50

Internet: www.linerachsensysteme.de
www.schlueter-automation.de

E-Mail: anfragen@schlueter-automation.de